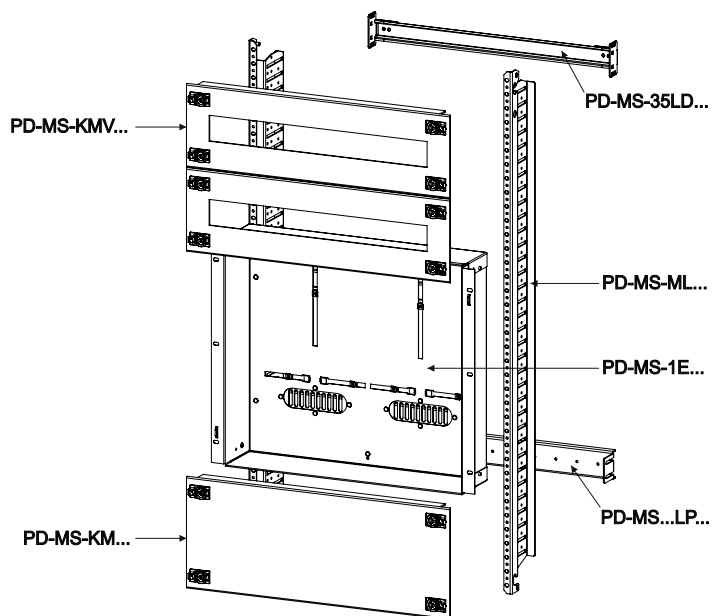


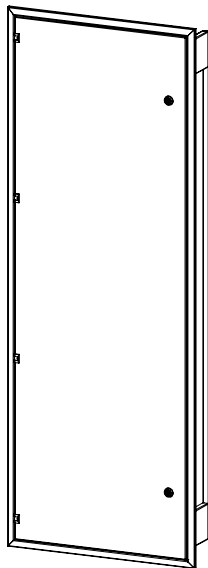
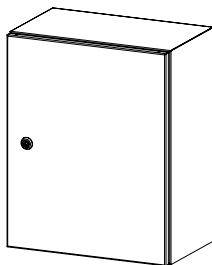
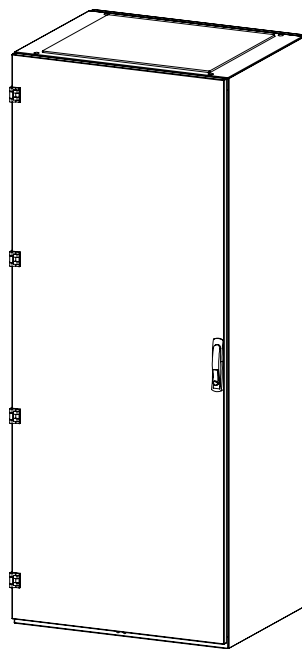
INSTRUCTION FOR USE, NÁVOD K POUŽITÍ

MODULAR SYSTEM MODULÁRNÍ SYSTÉM

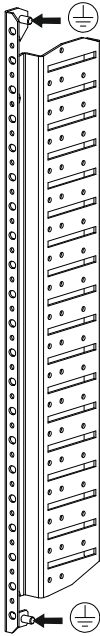
1

Installation, service and maintenance of the electrical equipment may be carried out by an authorized person only.

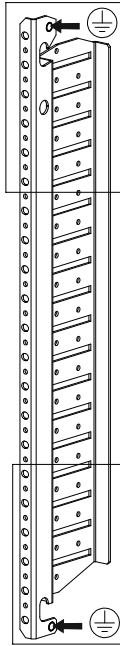
Montáž, obsluhu a údržbu smí provádět jen osoba s odpovídající elektrotechnickou kvalifikací.

RZE**NP****QA**

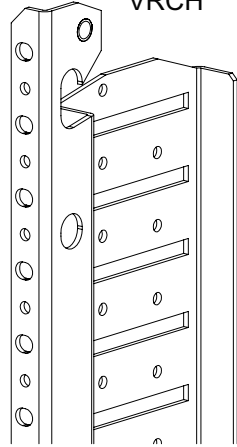
LEFT
LEVÁ



RIGHT
PRAVÁ



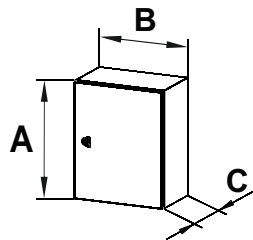
TOP
VRCH



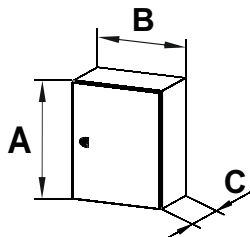
BOTTOM
SPODEK



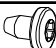





TYPE TYP	Using in cabinets			
	RZE	NP		QA
	A	A	C	A
	[mm]	[mm]	[mm]	[mm]
PD-MS-LM05		500		
PD-MS-LM06	600	600	250 300 400	
PD-MS-LM07		700		
PD-MS-LM08	800	800		
PD-MS-LM10		1000		
PD-MS-LM12	1200	1200		
PD-MS-LM16	1600			
PD-MS-LM18				1800
PD-MS-LM20	2000			2000
PD-MS-LM22				2200



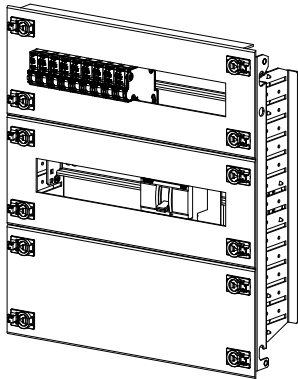
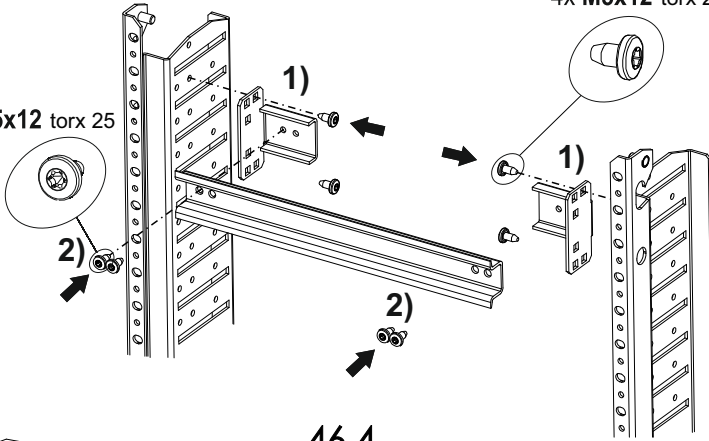
TYPE TYP	Using in cabinets		
	RZE	NP	QA
	B	B	B
	[mm]	[mm]	[mm]
PD-MS-35LD04		400	
PD-MS-35LD05		500	
PD-MS-35LD06	600	600	600
PD-MS-35LD08	800	800	800
PD-MS-35LD10	1000		1000
PD-MS-35LD12	1200		1200



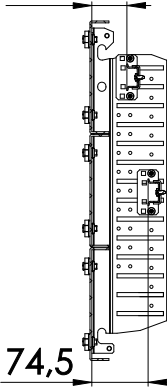
Preview Náhled	Description Popis	PCS ks
	T-Holder T-držák	2
	DIN rail, hat type, 35 x 15 DIN lišta, kloboukového typu, 35 x 15	1
	Screw M5x0,8x9, self-tapping, Torx head T25 Šroub M5x0,8x9, samořezný, hlava Torx T25	8
	Carriage bolt M5 x 10 Vratový šroub M5 x 10	4
	Nut M5, self-locking Matice M5, samojistná	4
	Washer 5,3 x 10 Podložka 5,3 x 10	4

4x M5x12 torx 25

4x M5x12 torx 25



46,4



← **MCB MOUNTING**

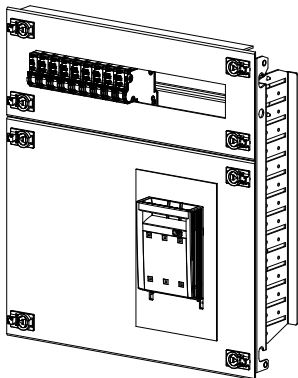
MCB MONTÁŽ

←  4x M5x12 torx 25

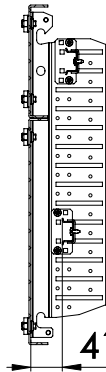
← **3VA10, 3VA11 MOUNTING**

3VA10, 3VA11 MONTÁŽ

←  4x M5x12 torx 25



74,5

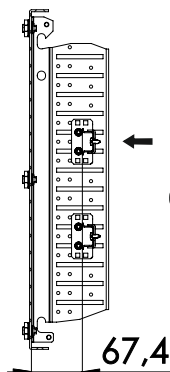
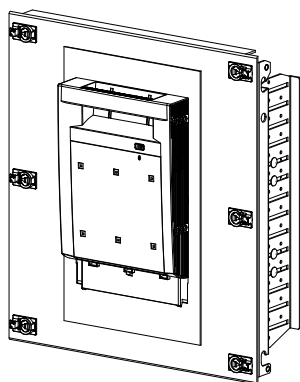
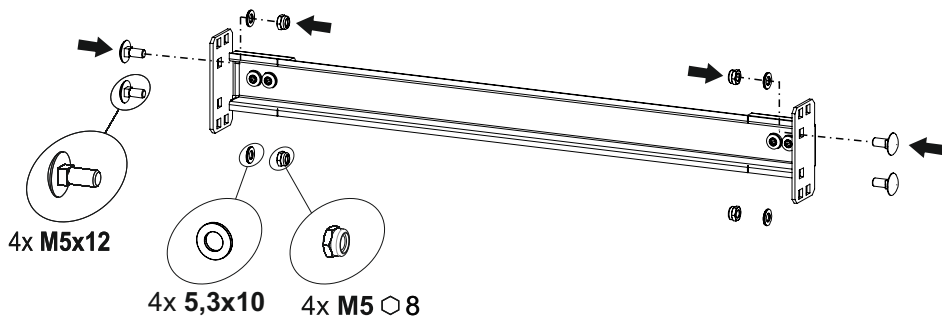


← **3NP112, 3NP113 MOUNTING**

3NP112, 3NP113 MONTÁŽ

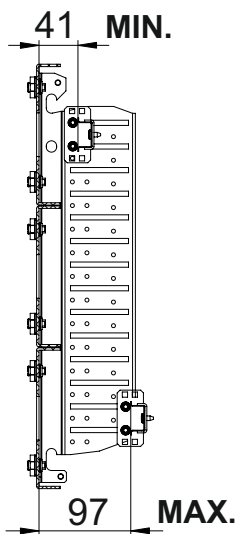
←  4x M5x12 torx 25

41,5

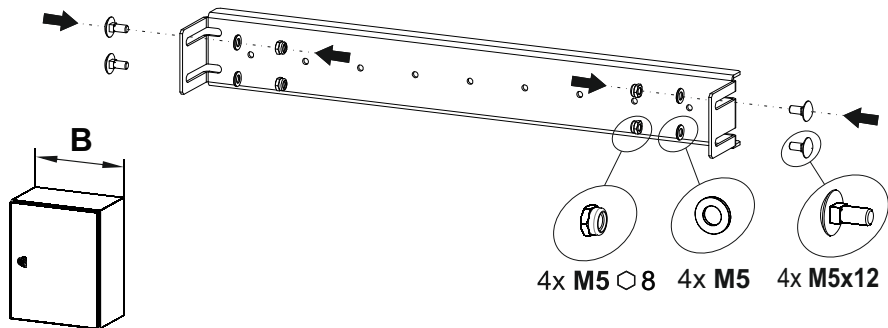


← 3NP114 MOUNTING
3NP114 MONTÁŽ

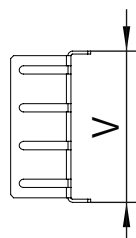
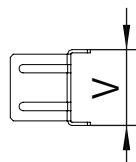
- ← 4x M5x12
- ← 4x 5,3x10
- ← 4x M5 O 8

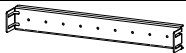





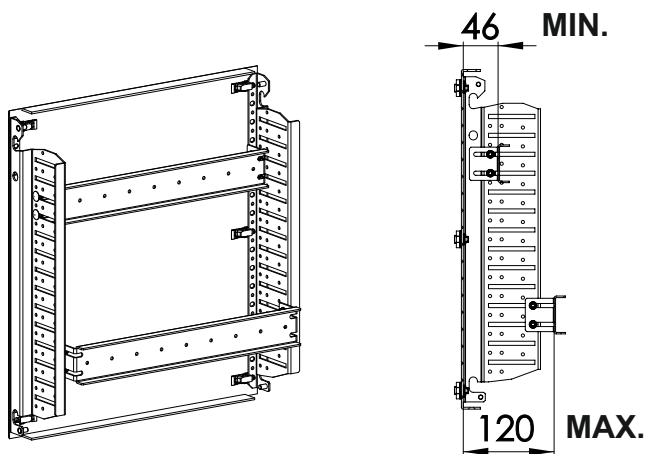
5 PD-MS-...LP...



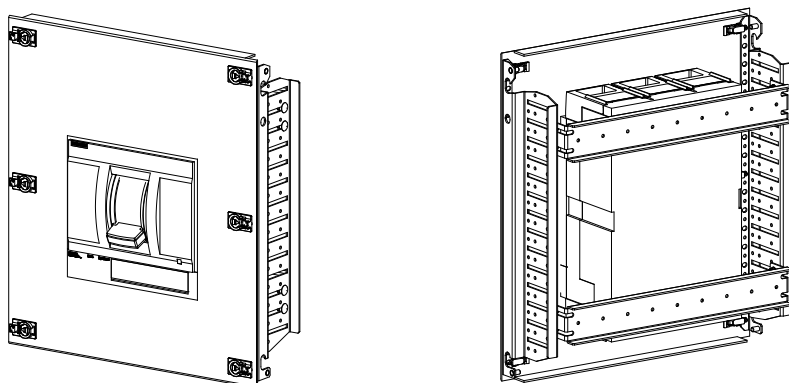
TYPE TYP	V [mm]	Using in cabinets		
		RZE	NP	QA
		B [mm]	B [mm]	B [mm]
PD-MS-50LP04	50		400	
PD-MS-50LP05			500	
PD-MS-50LP06		600	600	600
PD-MS-50LP08		800	800	800
PD-MS-50LP10		1000		1000
PD-MS-50LP12		1200		1200
PD-MS-100LP06	100	600	600	600
PD-MS-100LP08		800	800	800
PD-MS-100LP10		1000		1000
PD-MS-100LP12		1200		1200
PD-MS-130LP04	130		400	
PD-MS-130LP05			500	
PD-MS-130LP06		600	600	600
PD-MS-130LP08		800	800	800
PD-MS-130LP10		1000		1000
PD-MS-130LP12		1200		1200
PD-MS-200LP06	200	600	600	600
PD-MS-200LP08		800	800	800
PD-MS-200LP10		1000		1000
PD-MS-200LP12		1200		1200



Preview Náhled	Description Popis	PCS ks
	Rail Lišta	1
	Carriage bolt M5 x 10 Vratový šroub M5 x 10	4
	Nut M5, self-locking Matice M5, samojistná	4
	Washer 5,3 x 10 Podložka 5,3 x 10	4

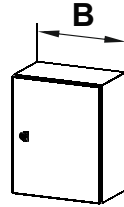
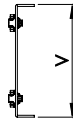
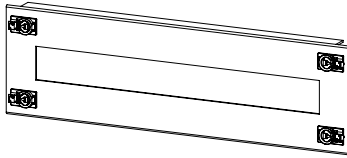


EXAMPLE OF MOUNTING LARGER DEVICES USING PD-MS-...LP...
PŘÍKLAD UCHYCENÍ VĚTŠÍCH PŘÍSTROJŮ NA PD-MS-...LP...

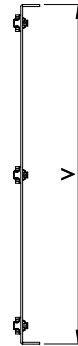
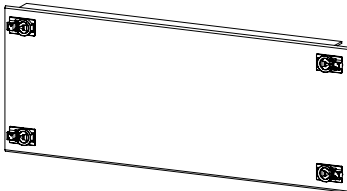


6

PD-MS-KMV...
PD-MS-KM...



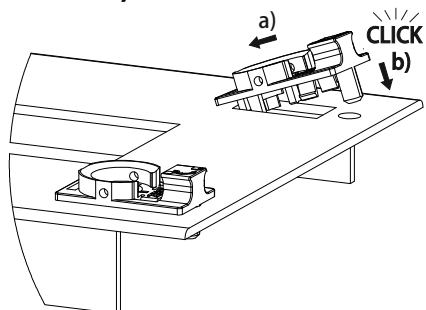
TYPE TYP	V	Using in cabinets		
		RZE	NP	QA
	[mm]	B [mm]	B [mm]	B [mm]
PD-MS-KMVxxx04	149, 199		400	
PD-MS-KMVxxx05			500	
PD-MS-KMVxxx06		600	600	600
PD-MS-KMVxxx08		800	800	800
PD-MS-KMVxxx10		1000		1000
PD-MS-KMVxxx12		1200		1200



TYPE TYP	V	Using in cabinets		
		RZE	NP	QA
	[mm]	B [mm]	B [mm]	B [mm]
PD-MS-KMxxx04	49, 99, 149, 199		400	
PD-MS-KMxxx05			500	
PD-MS-KMxxx06		600	600	600
PD-MS-KMxxx08		800	800	800
PD-MS-KMxxx10	49, 99, 149, 199, 299,	1000		1000
PD-MS-KMxxx12	449, 599	1200		1200

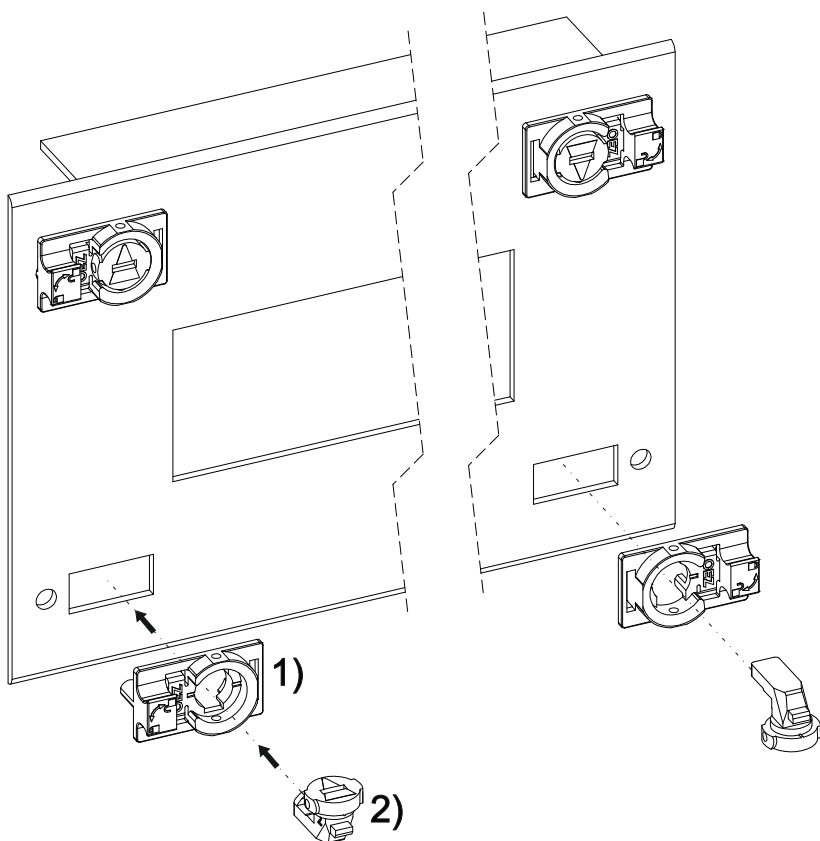
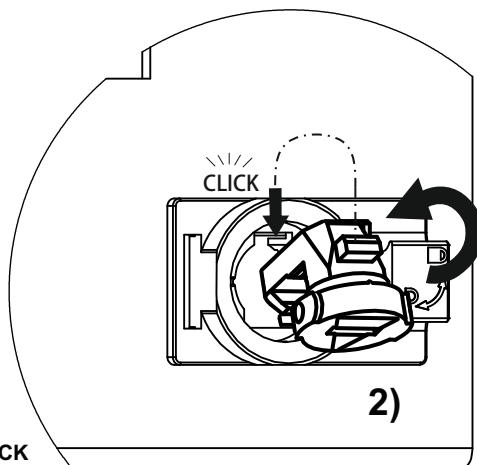
INSERTION OF LOCK INTO COVER
VLOŽENÍ ZÁMKU DO KRYTU

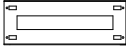


1)






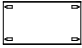


INSERTION OF INSERT INTO LOCK
VLOŽENÍ VLOŽKY ZÁMKU DO KRYTU




2)

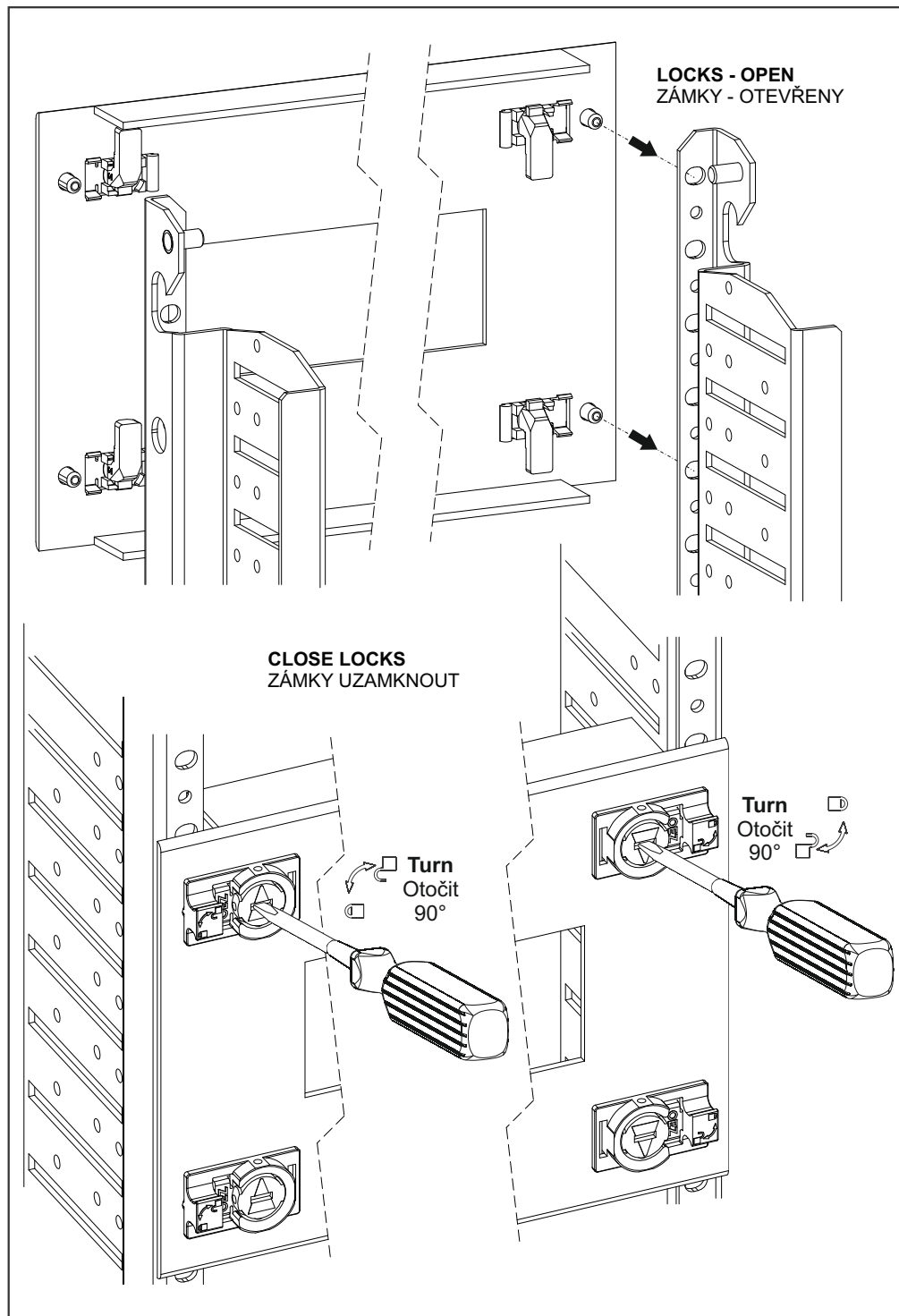


Preview Náhled	Description Popis	PCS ks
	Cover - PD-MS-KMV... Kryt - PD-MS-KMV...	1
	Lock Zámek	4
	Lock insert Vložka zámku	4

Preview Náhled	Description Popis	PCS ks
	Cover - PD-MS-KMxx5xx / PD-MS-KMxx10xx Kryt - PD-MS-KMxx5xx / PD-MS-KMxx10xx	1
	Lock Zámek	2
	Lock insert Vložka zámku	2

Preview Náhled	Description Popis	PCS ks
	Cover - PD-MS-KMx15xx / PD-MS-KMx20xx / PD-MS-KMx30xx Kryt - PD-MS-KMx15xx / PD-MS-KMx20xx / PD-MS-KMx30xx	1
	Lock Zámek	4
	Lock insert Vložka zámku	4

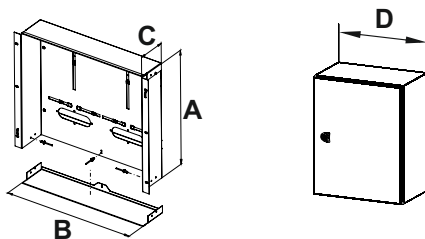
Preview Náhled	Description Popis	PCS ks
	Cover - PD-MS-KMx45xx / PD-MS-KMx60xx Kryt - PD-MS-KMx45xx / PD-MS-KMx60xx	1
	Lock Zámek	6
	Lock insert Vložka zámku	6



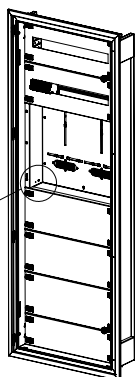
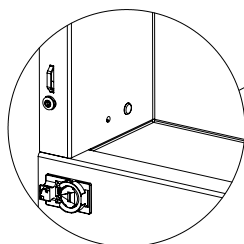
7 ELECTROMETER PLATES ELEKTROMĚROVÉ VANY

PD-MS-1E...

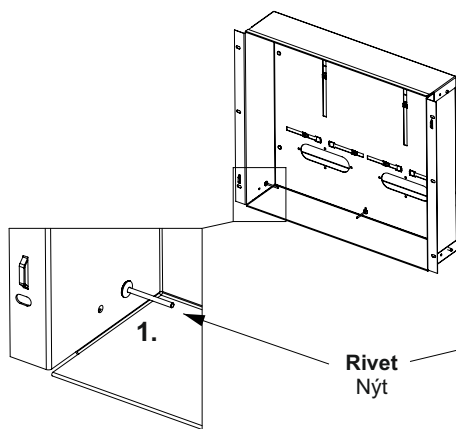
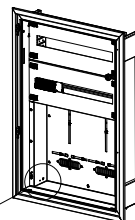
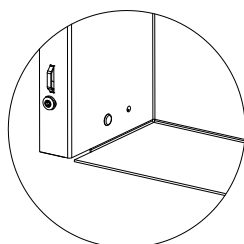
Type / Typ	Number of electrometer places per row / Počet el. míst v řadě	A [mm]	B [mm]	C [mm]	D [mm]		
PD-MS-1E206	2	400	453	100	600	600	600
PD-MS-1E308	3	400	653	100	800	800	800
PD-MS-1E410	4	400	853	100	1000		1000
PD-MS-1E512	5	400	1053	100	1200		1200



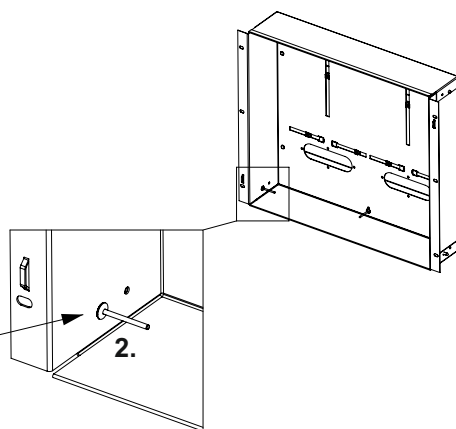
1. Place for PD-MS-KM...
Místo pro PD-MS-KM...

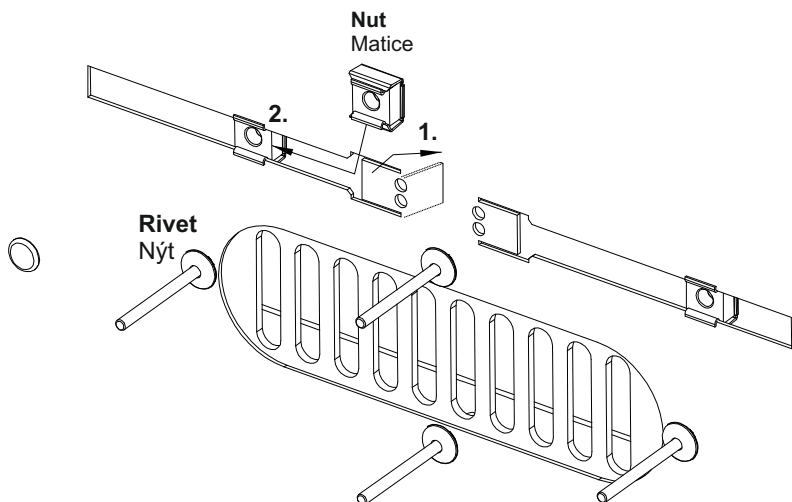
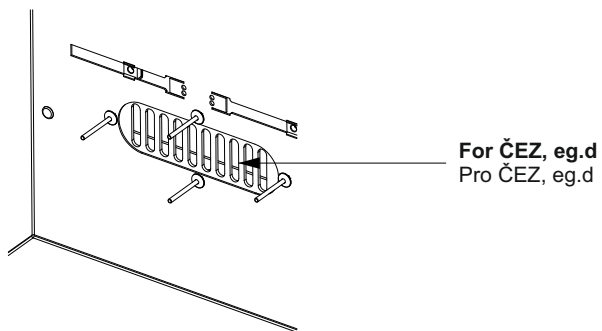
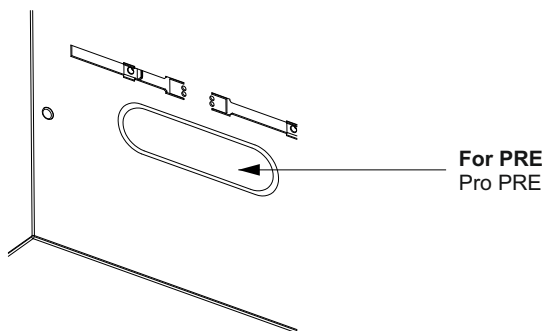


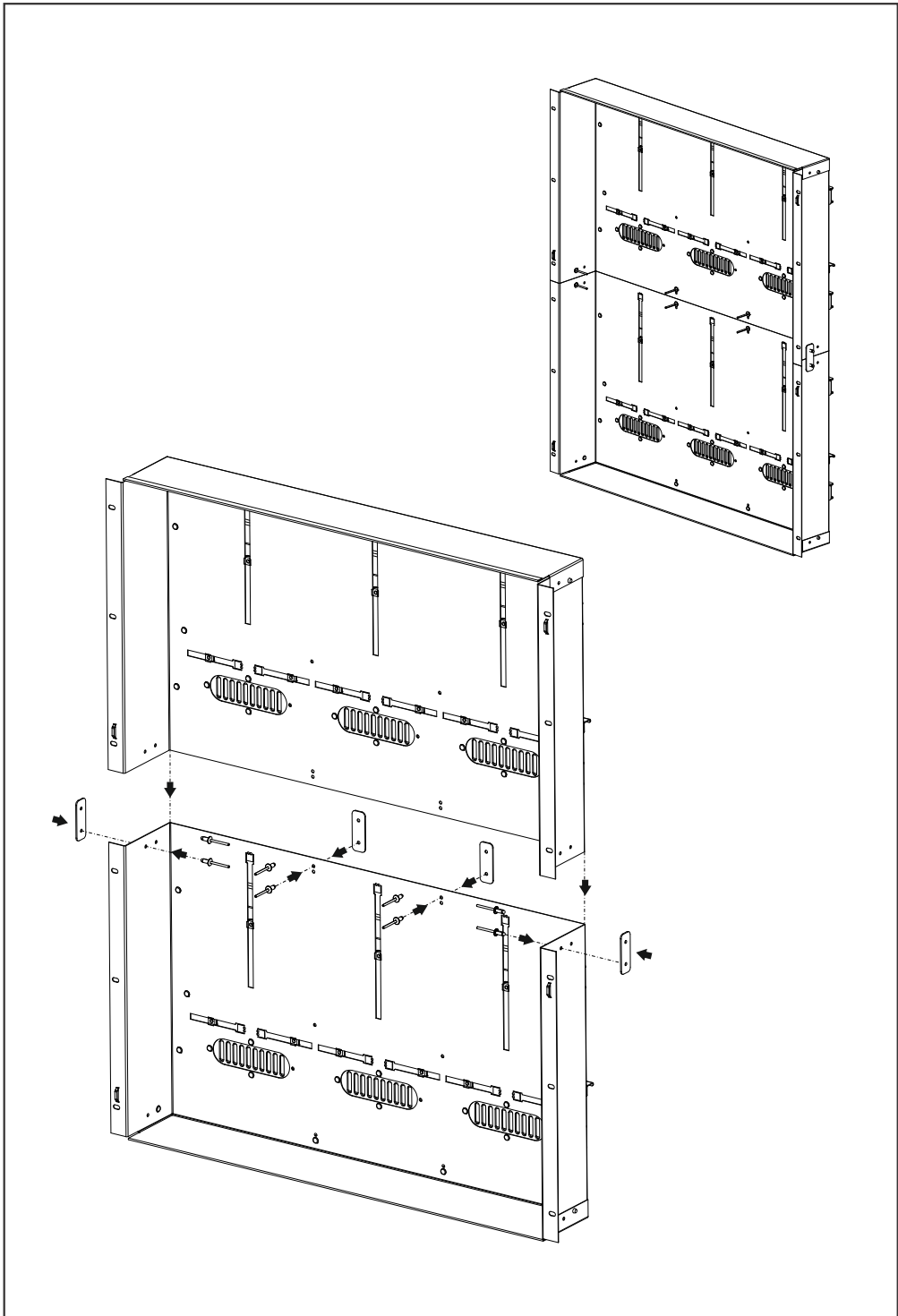
2. Without place for PD-MS-KM...
Bez místa pro PD-MS-KM...



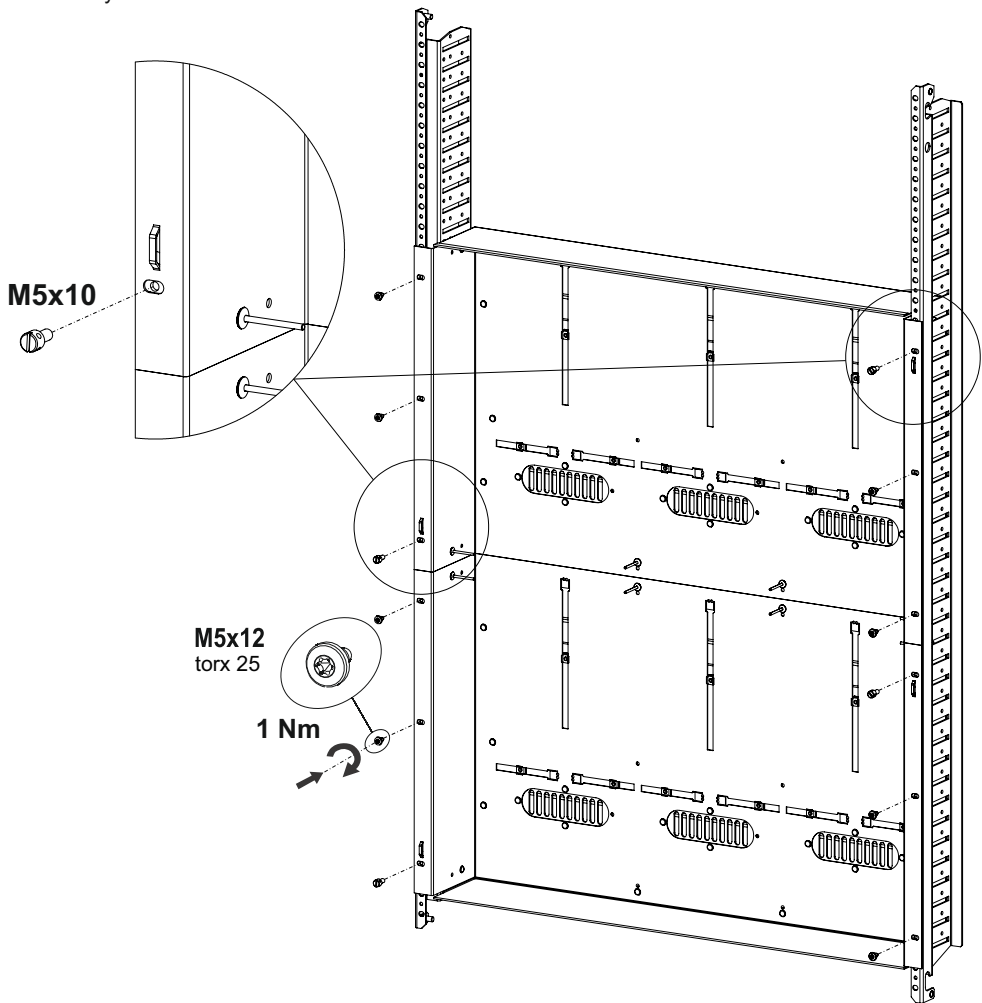
Rivet
Nýt






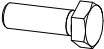

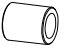
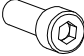
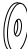


**Sealing screws -
use screw-cutting tap M5**
Plombovací šrouby -
nutné vyříznout závit M5

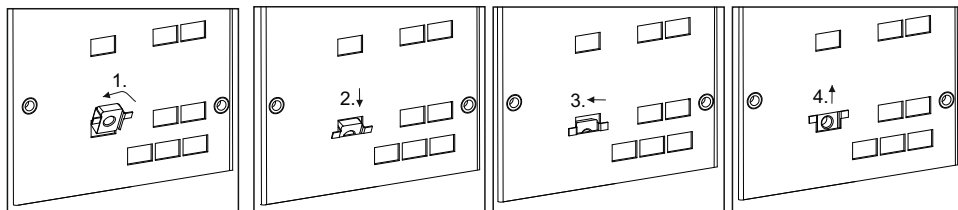


8 MOUNTING OF THE MODULAR SYSTEM IN RZE MONTÁŽ MODULÁRNÍHO SYSTÉMU V RZE

PD-MS-D-RZE

Preview Náhled	Description Popis	PCS ks
	Cage nut M8 Klecová matice M8	6
	Screw M8x25, hexagon head Šroub M8x25, hlava 6 hran	4
	NUT M8-D10-L8 MATICE M8-D10-L8	4
	NUT M8-D10-L12 MATICE M8-D10-L12	2
	Screw M8x25, Allen head size 6 Šroub M8x25, inbus 6	2
	Washer 8,4x24 Podložka 8,4x24	4

INSERTION OF CAGE NUT IN RZE VLOŽENÍ KLECOVÉ MATICE DO RZE

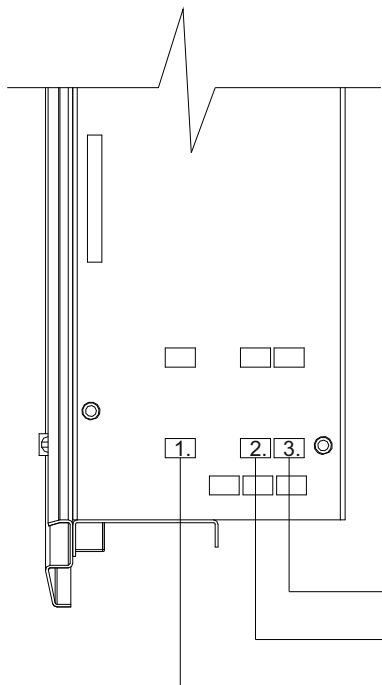
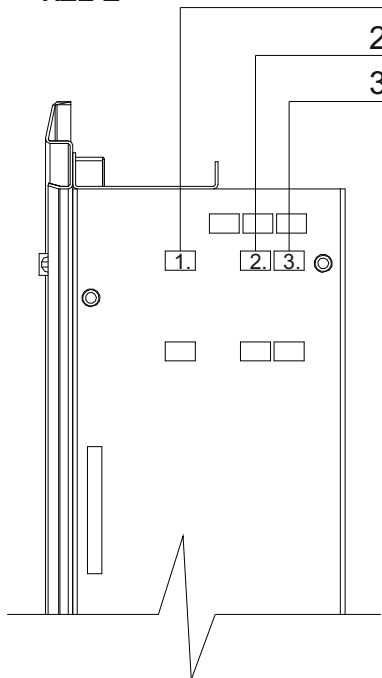


RZE-Z

1. POSITION

2. POSITION

3. POSITION



3. POZICE

2. POZICE

1. POZICE

RZE-N

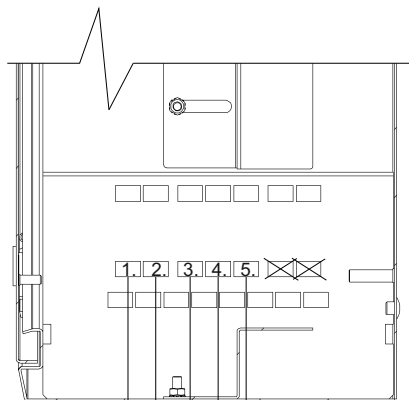
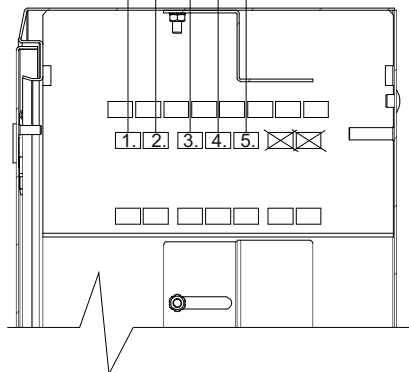
1. POSITION

2. POSITION

3. POSITION

4. POSITION

5. POSITION



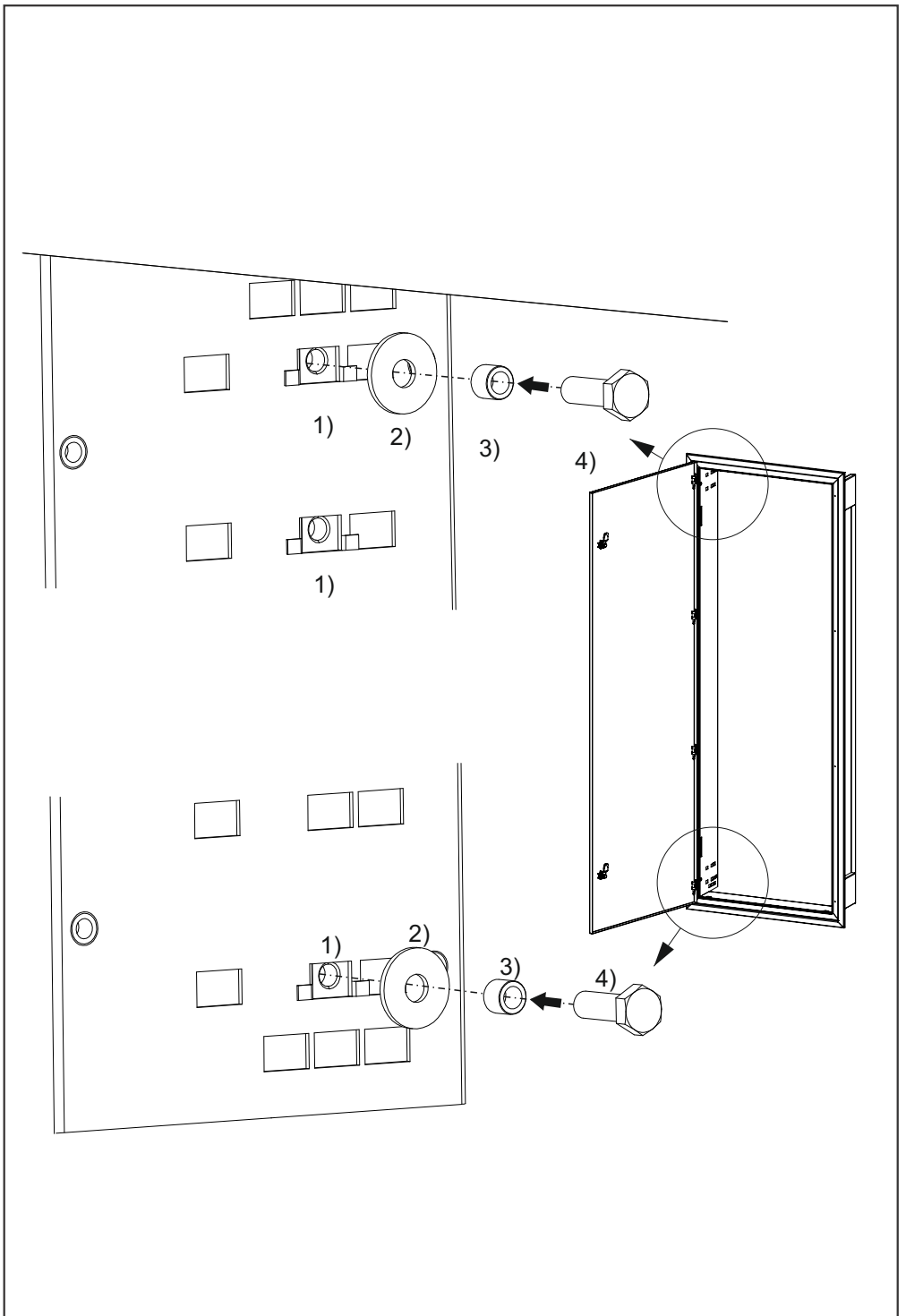
5. POZICE

4. POZICE

3. POZICE

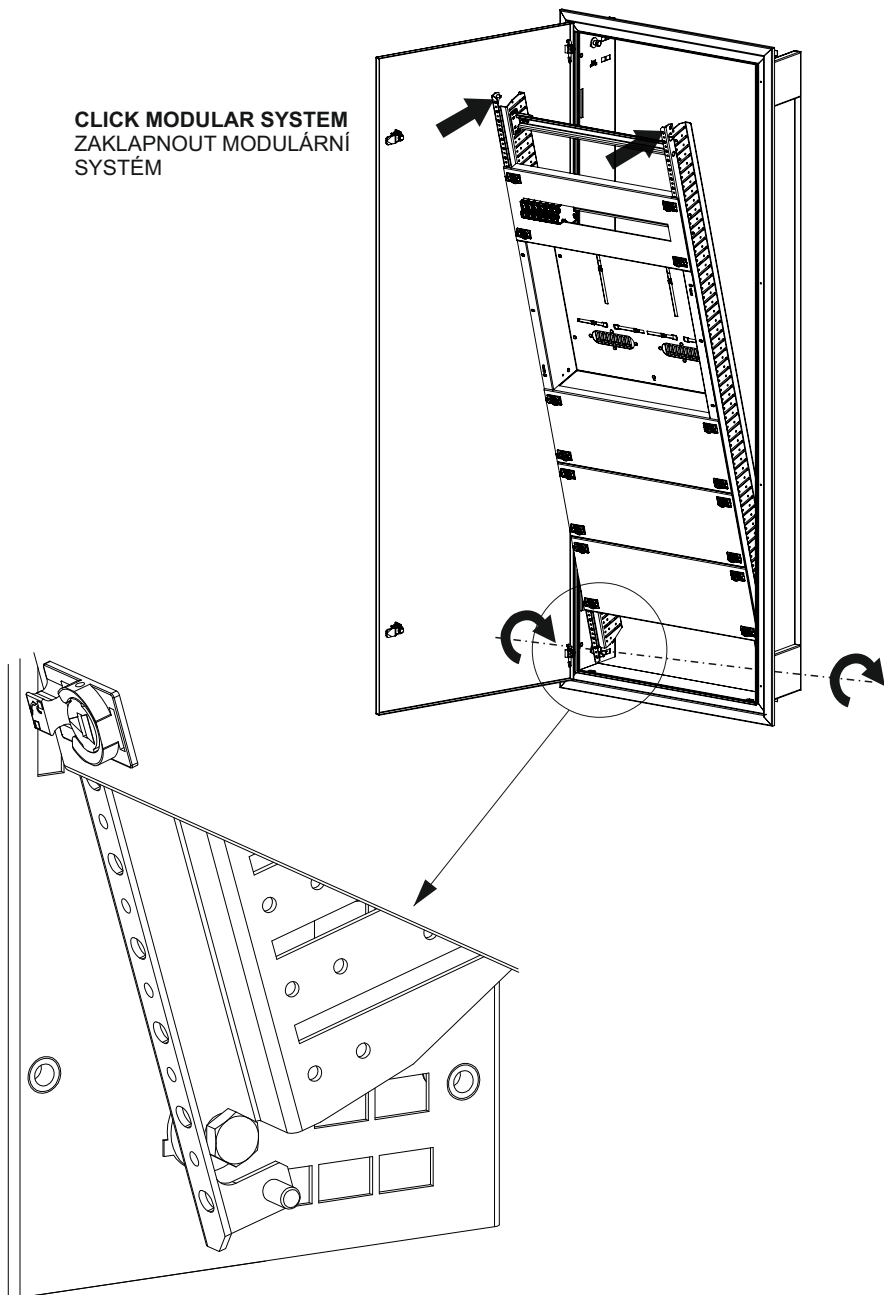
2. POZICE

1. POZICE



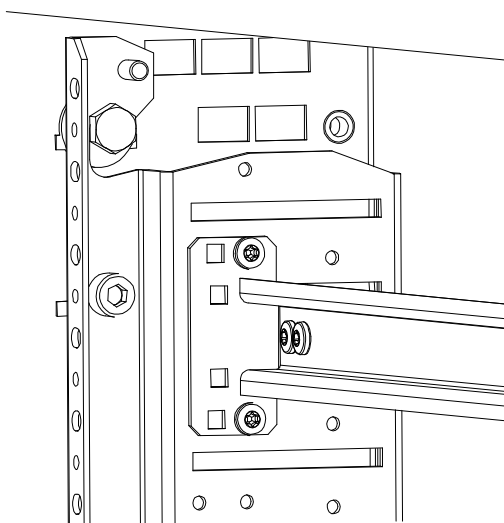
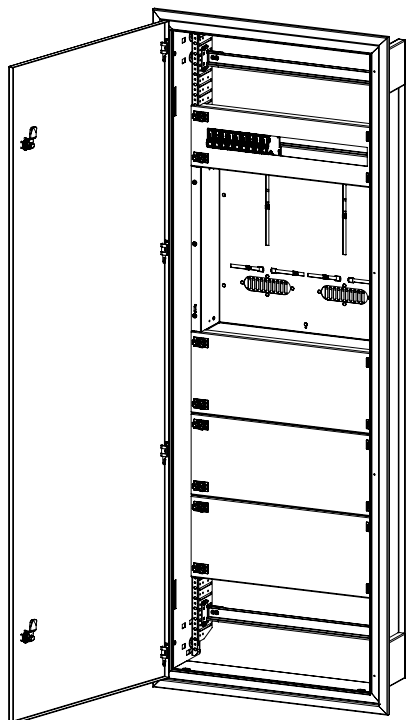
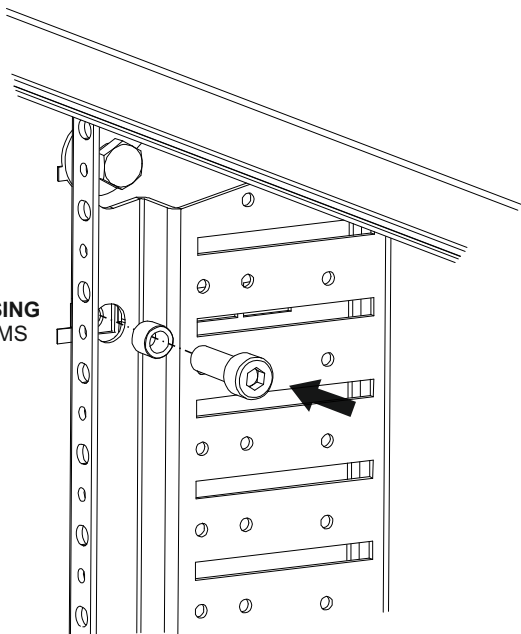
MODULAR SYSTEM MONTAGE IN RZE-Z
NASAZENÍ MODULÁRNÍHO SYSTÉMU DO RZE-Z

CLICK MODULAR SYSTEM
ZAKLAPNOUT MODULÁRNÍ
SYSTÉM



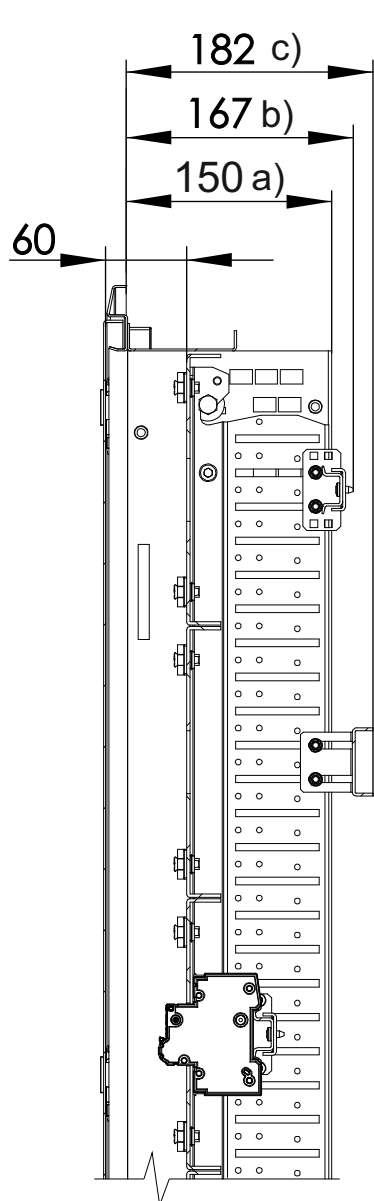
SECURING THE MODULAR SYSTEM WITH A LOCKING SCREW
ZAJIŠTĚNÍ MODULÁRNÍHO SYSTÉMU POJISTNÝM ŠROUBEM

LOCKING SCREW AGAINST MS RELEASING
ZAJIŠŤOVACÍ ŠROUB PROTI VYSUNUTÍ MS

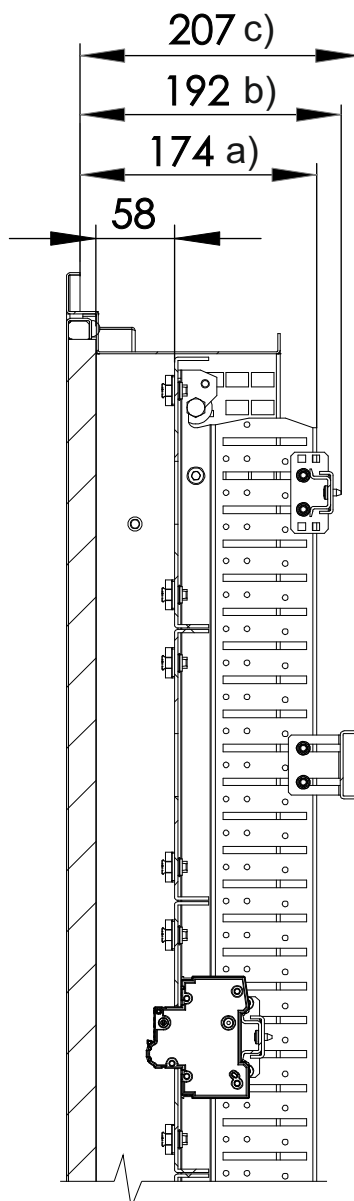


1. POSITION

1. POZICE



RZE-Z-...



RZE-Z-...-EI30S

The depth of the switchboard to determine the depth of the niche:

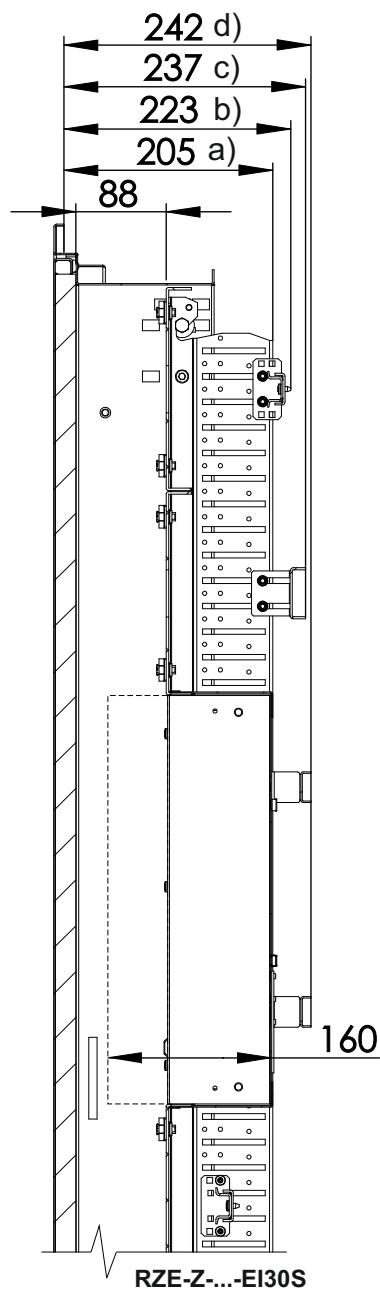
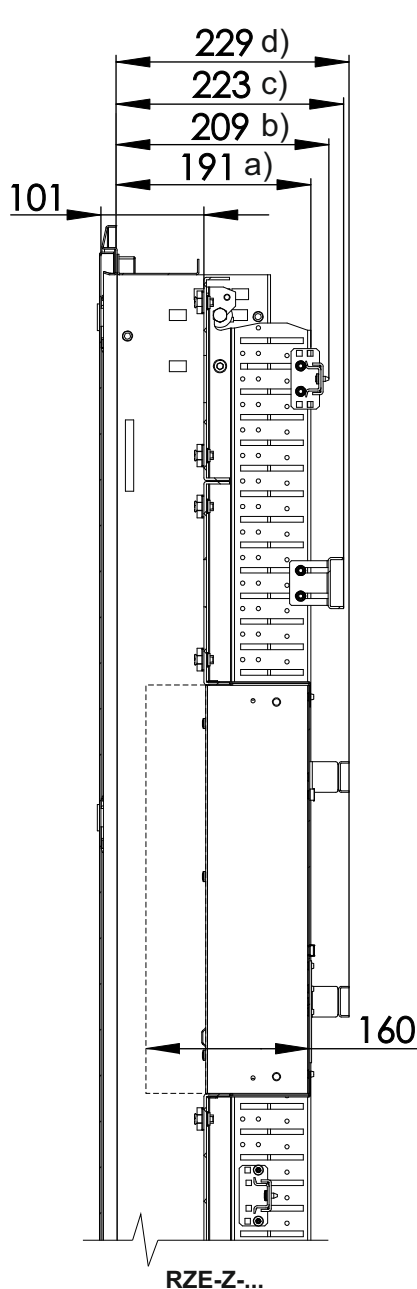
- a) Installation of only modular devices
- b) Installation of devices on DIN rails in the maximum depth
- c) Installation of devices on device rails in the maximum depth

Hloubka rozváděče pro stanovení hloubky niky:

- a) Instalace pouze modulárních přístrojů
- b) Instalace přístrojů na DIN lišty v maximální hloubce
- c) Instalace přístrojů na přístrojové lišty v maximální hloubce

2. POSITION

2. POZICE



The depth of the switchboard to determine the depth of the niche:

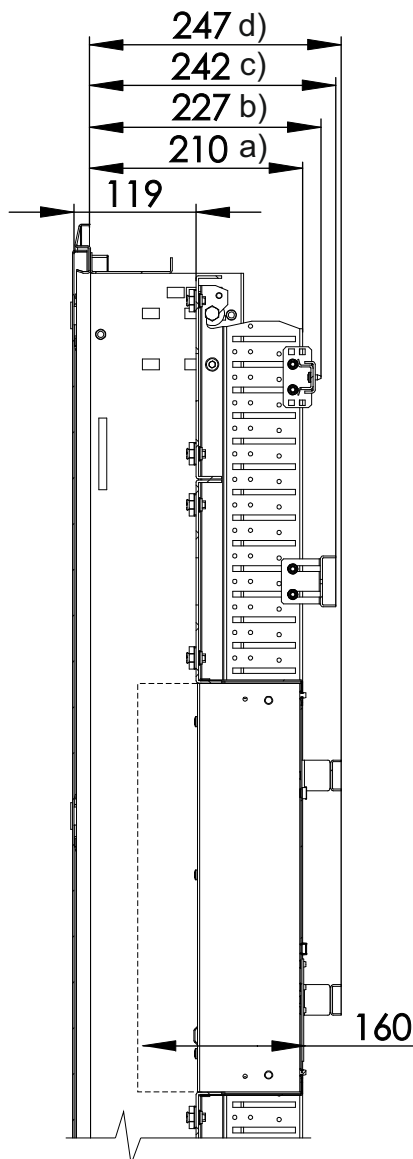
- a) Installation of only modular devices
- b) Installation of devices on DIN rails in the maximum depth
- c) Installation of devices on device rails in the maximum depth
- d) Installation of the electrometer plates

Hĺoubka rozvadee pro stanovenı hĺoubky nıky:

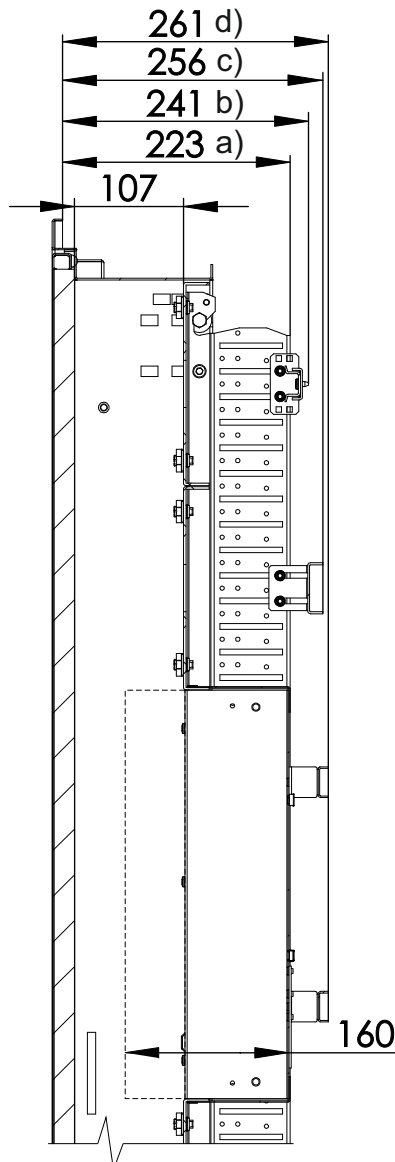
- a) Instalace pouze modulrnıch pıstrojů
- b) Instalace pıstrojů na DIN lišty v maximlnı hĺoubce
- c) Instalace pıstrojů na pıstrojove lišty v maximlnı hĺoubce
- d) Instalace elektromerove vany

3. POSITION

3. POZICE



RZE-Z-...



RZE-Z-...-EI30S

The depth of the switchboard to determine the depth of the niche:

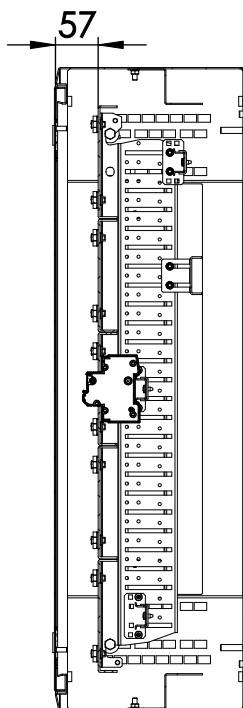
- a) Installation of only modular devices
- b) Installation of devices on DIN rails in the maximum depth
- c) Installation of devices on device rails in the maximum depth
- d) Installation of the electrometer plates

Hloubka rozváděče pro stanovení hloubky niky:

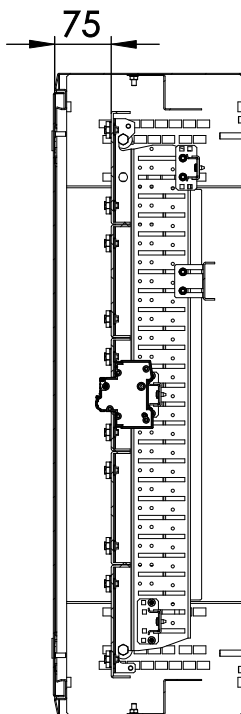
- a) Instalace pouze modulárních přístrojů
- b) Instalace přístrojů na DIN lišty v maximální hloubce
- c) Instalace přístrojů na přístrojové lišty v maximální hloubce
- d) Instalace elektroměrové vany

POSITION OF MODULAR SYSTEM IN RZE-N
POZICE MODULÁRNÍHO SYSTÉMU V RZE-N

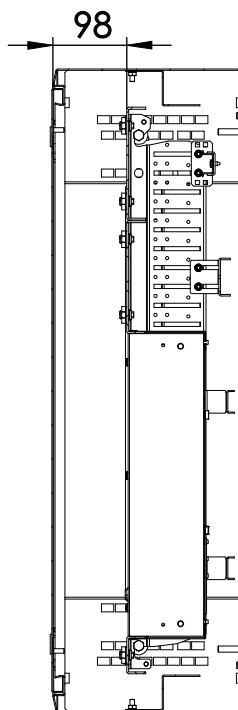
1. POSITION
1. POZICE



2. POSITION
2. POZICE

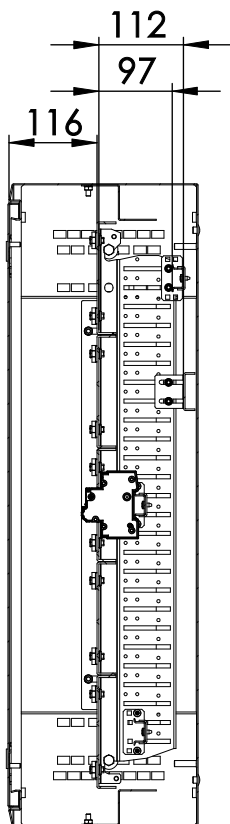


3. POSITION
3. POZICE

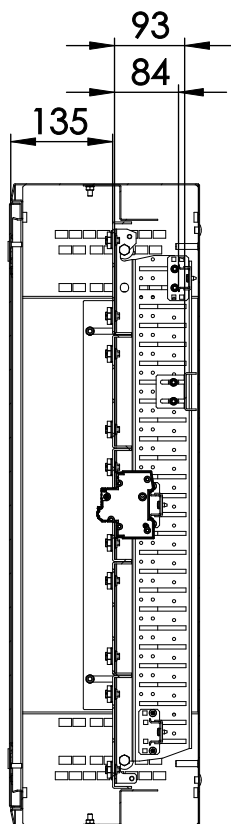


**MOUNTING WITH
ELECTROMETER
PLATES**
**MONTÁŽ S
ELEKTROMĚROVOU
VANOU**

4. POSITION
4. POZICE



5. POSITION
5. POZICE

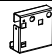
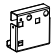



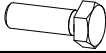





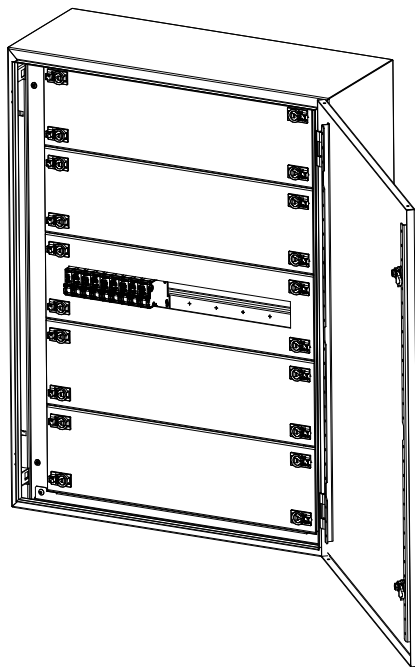
EXAMPLE OF USING MS
PŘÍKLAD POUŽITÍ MS



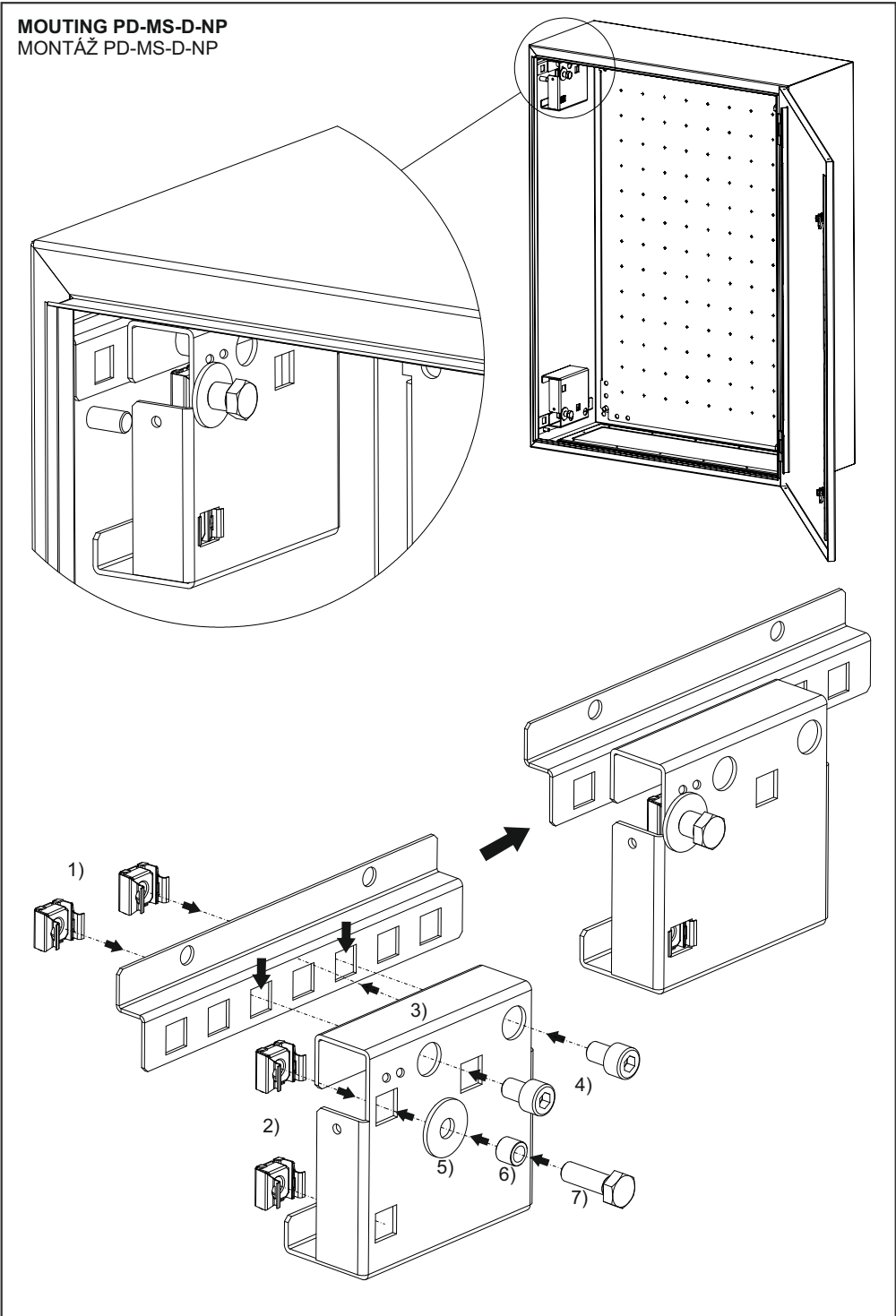
9 MOUNTING OF THE MODULAR SYSTEM IN NP66 MONTÁŽ MODULÁRNÍHO SYSTÉMU V NP66

PD-MS-D-NP
PD-MS-D-NP

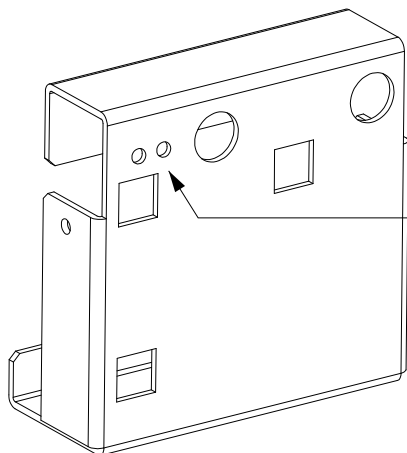
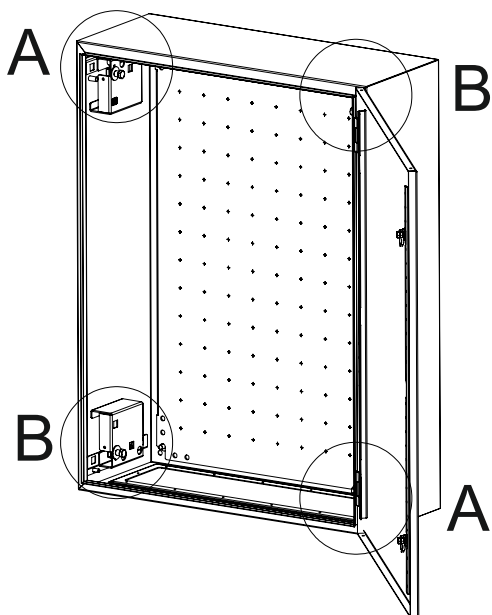
Preview Náhled	Description Popis	PCS ks
	Holder PD-MS-D-NP (Left up side + Right down side) Držák PD-MS-D-NP (Levý horní + pravý dolní)	2
	Holder PD-MS-D-NP (Left down side + Right up side) Držák PD-MS-D-NP (Levý dolní + pravý horní)	2
	Cage nut M8 Klecová matice M8	14
	Screw M8x16, Allen head size 6 Šroub M8x16, inbus 6	8
	Screw M8x25, Allen head size 6 Šroub M8x25, inbus 6	2
	Screw M8x25, hexagon head Šroub M8x25, hlava 6 hran	4
	NUT M8-D10-L8 MATICE M8-D10-L8	4
	NUT M8-D10-L12 MATICE M8-D10-L8	2
	Washer 8,4x24 Podložka 8,4x24	4



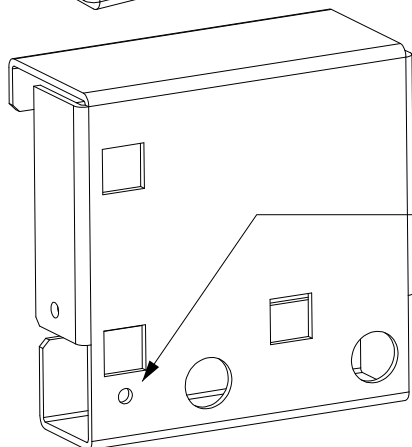
MOUNTING PD-MS-D-NP
MONTÁŽ PD-MS-D-NP



ORIENTATION OF PD-MS-D-NP
ORIENTACE PD-MS-D-NP

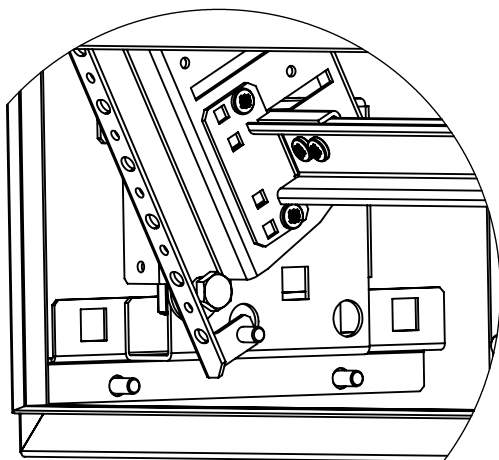


○ ○ **A**

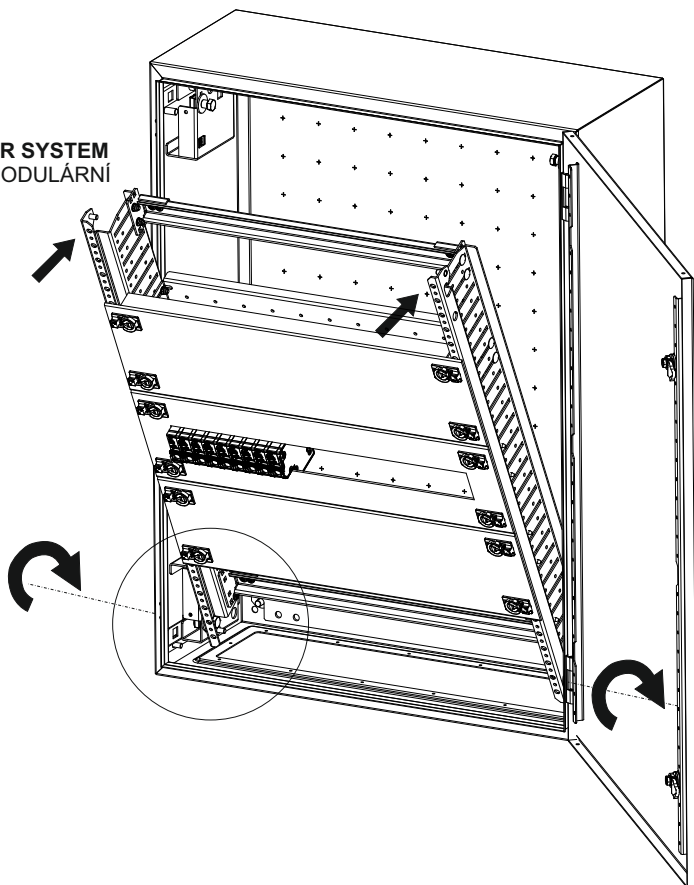


○ **B**

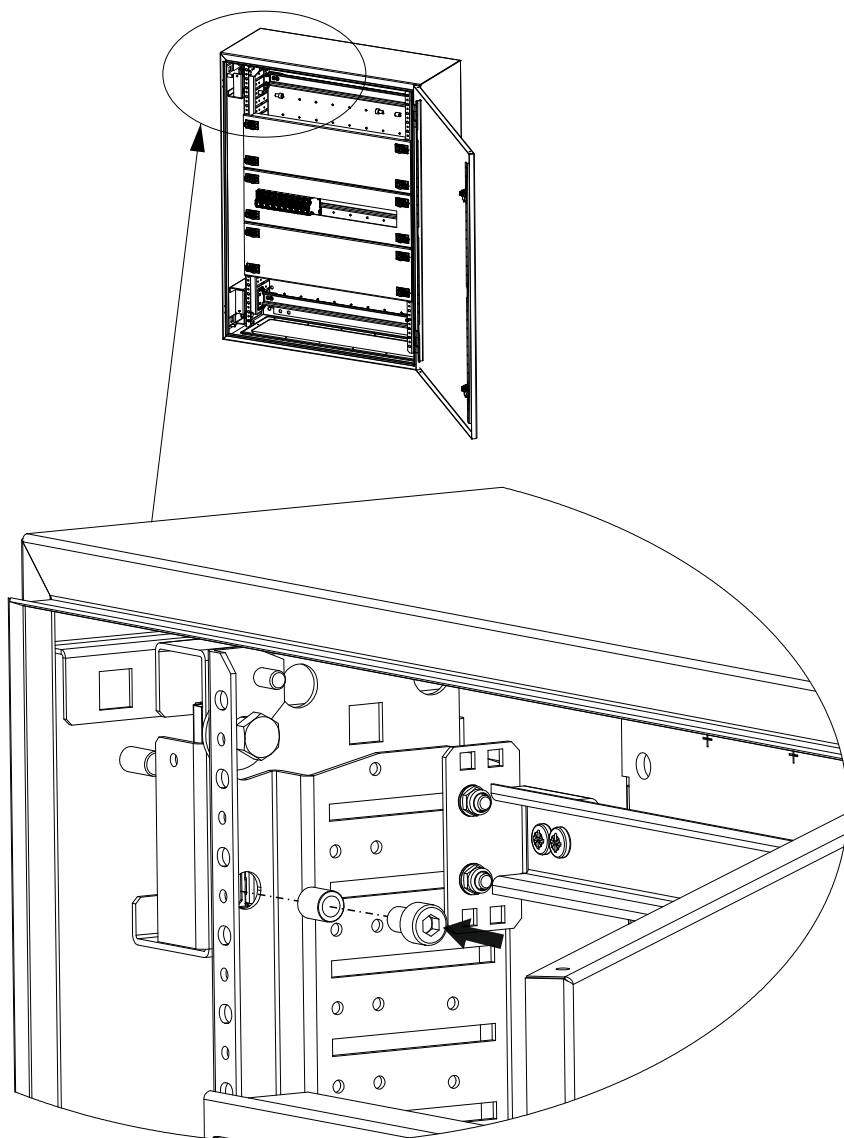
MODULAR SYSTEM MONTAGE IN NP
NASAZENÍ MODULÁRNÍHO SYSTÉMU DO NP



CLICK MODULAR SYSTEM
ZAKLAPNOUŤ MODULÁRNÍ
SYSTÉM

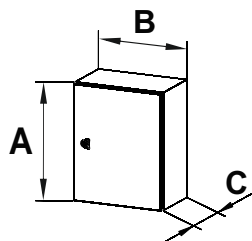


SECURING THE MODULAR SYSTEM WITH A LOCKING SCREW
ZAJIŠTĚNÍ MODULÁRNÍHO SYSTÉMU POJISTNÝM ŠROUBEM

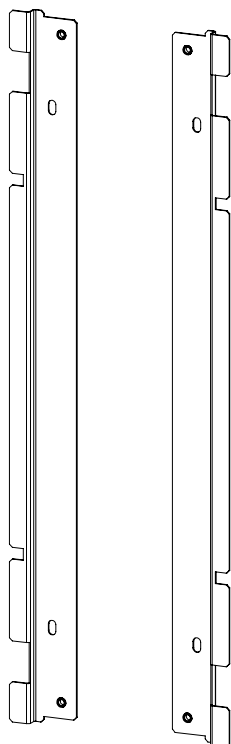


**LOCKING SCREW AGAINST
MODULAR SYSTEM RELEASING**
**ZAJIŠŤOVACÍ ŠROUB PROTI
VYSUNUTÍ MODULÁRNÍHO SYSTÉMU**

PD-MS-KMM...
 PD-MS-KMK...

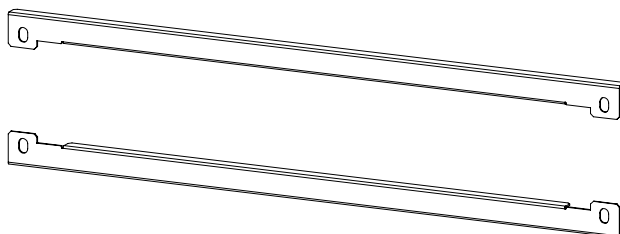


PD-MS-KMM...NP - VERTICAL FRONT COVER
 PD-MS-KMM...NP - SVISLÝ ČELNÍ KRYT





TYPE TYP	Using in cabinets Použití ve skříních
	NP
	A [mm]
PD-MS-KMM05-NP	500
PD-MS-KMM06-NP	600
PD-MS-KMM07-NP	700
PD-MS-KMM08-NP	800
PD-MS-KMM10-NP	1000
PD-MS-KMM12-NP	1200
	B [mm]
PD-MS-KMK04-NP	400
PD-MS-KMK05-NP	500
PD-MS-KMK06-NP	600
PD-MS-KMK08-NP	800



PD-MS-KMK...NP - HORIZONTAL FRONT COVER
 PD-MS-KMK...NP - VODOROVNÝ ČELNÍ KRYT



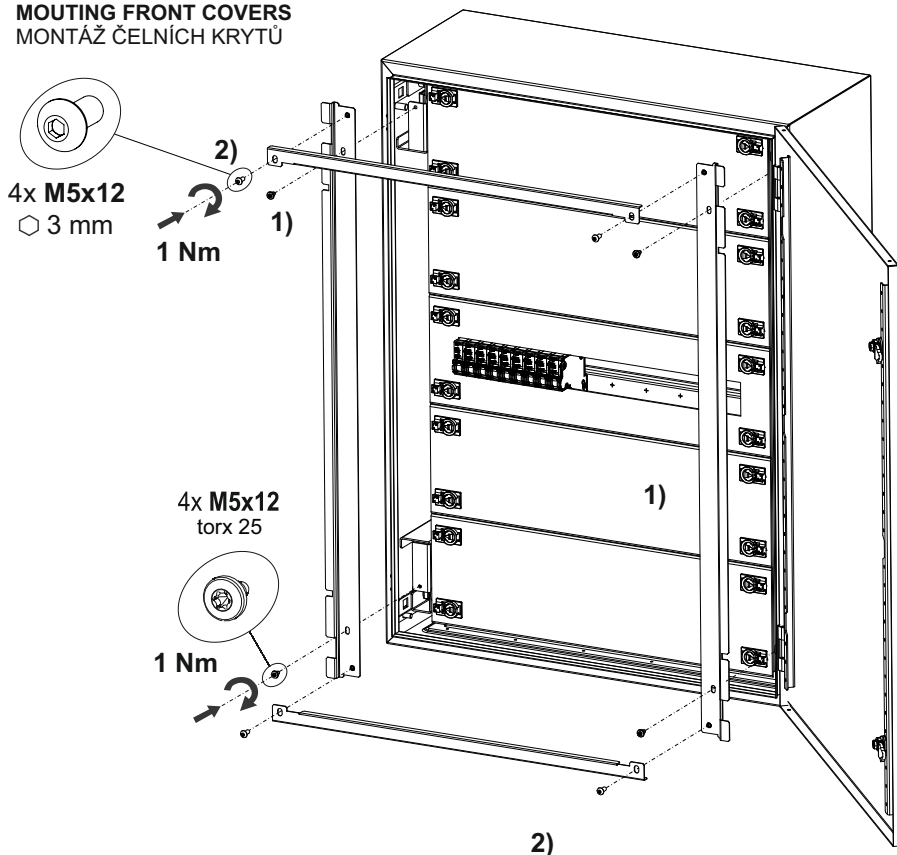
PD-MS-KMM...NP

Preview Náhled	Description Popis	PCS ks
	Cover PD-MS-KMM...NP Kryt PD-MS-KMM...NP	2
	Screw M5x0,8x9, self-tapping, Torx head T25 Šroub M5x0,8x9, samořezný, hlava Torx T25	4

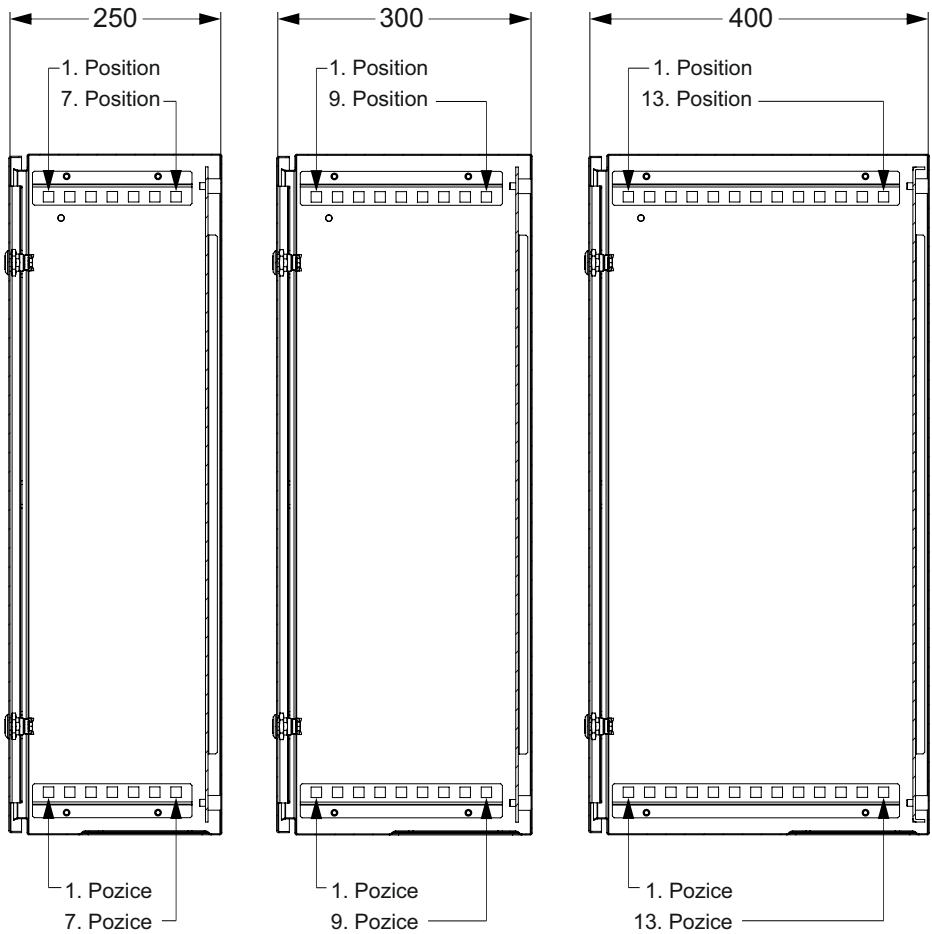
PD-MS-KMK...NP

Preview Náhled	Description Popis	PCS ks
	Cover PD-MS-KMK...NP Kryt PD-MS-KMK...NP	2
	Screw M5x12, Allen head 3 Šroub, M5x12, hlava inbus 3	4

MOUNTING FRONT COVERS MONTÁŽ ČELNÍCH KRYTŮ

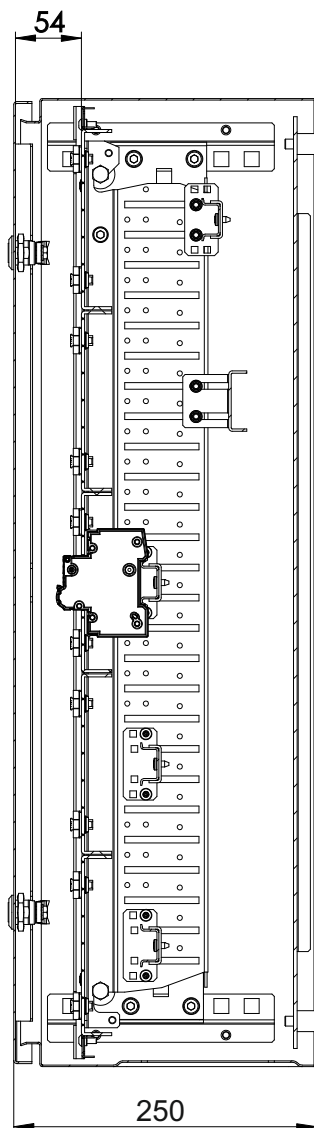


POSITION OF MODULAR SYSTEM IN NP
POZICE MODULÁRNÍHO SYSTÉMU V NP

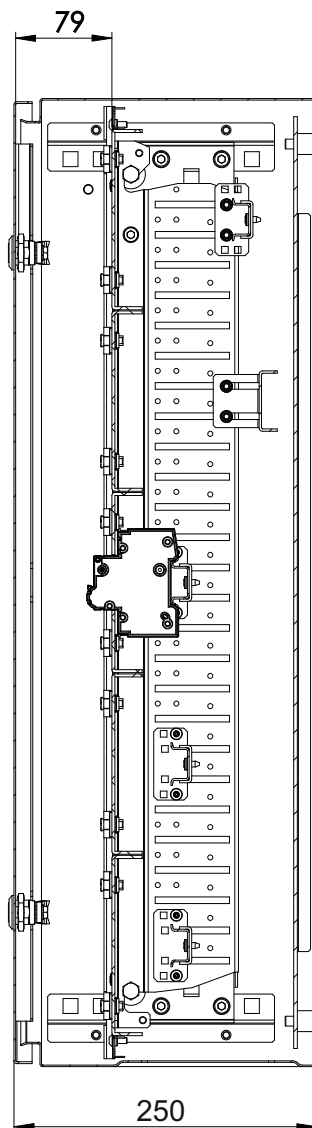


RECOMMENDED POSITION
DOPORUČENÁ POZICE

2. POSITION
2. POZICE

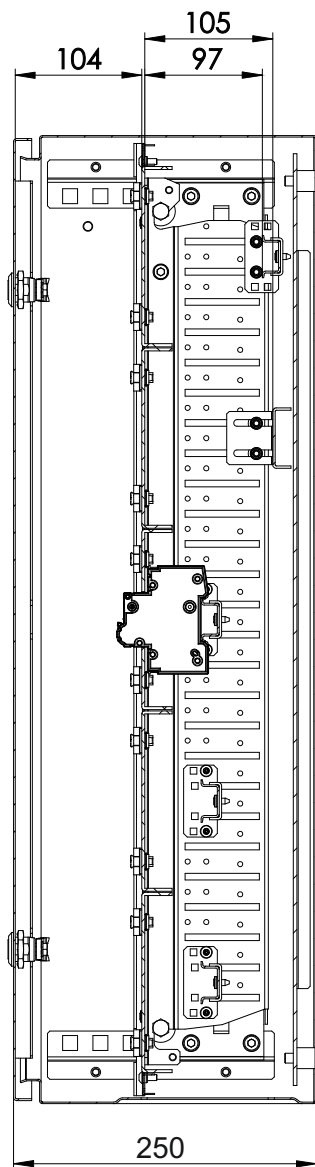


3. POSITION
3. POZICE

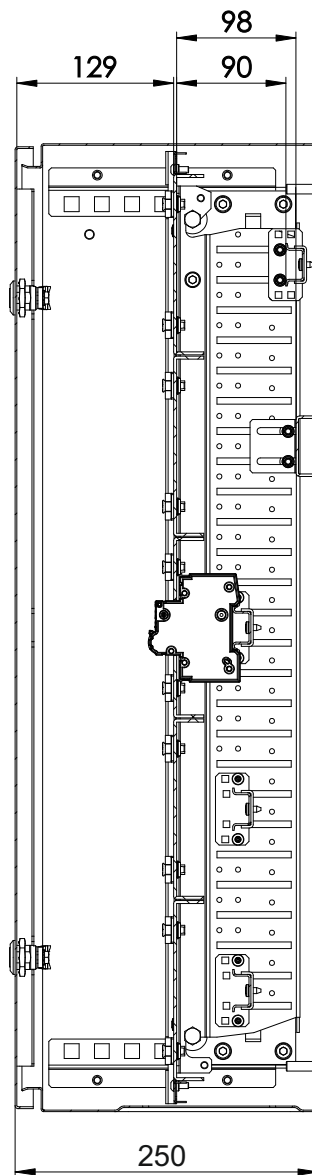


RECOMMENDED POSITION
DOPORUČENÁ POZICE

4. POSITION
4. POZICE

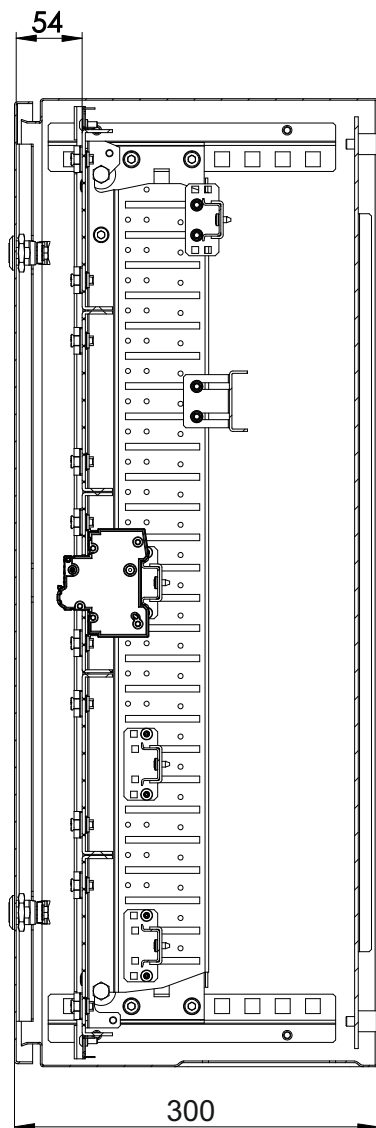


5. POSITION
5. POZICE

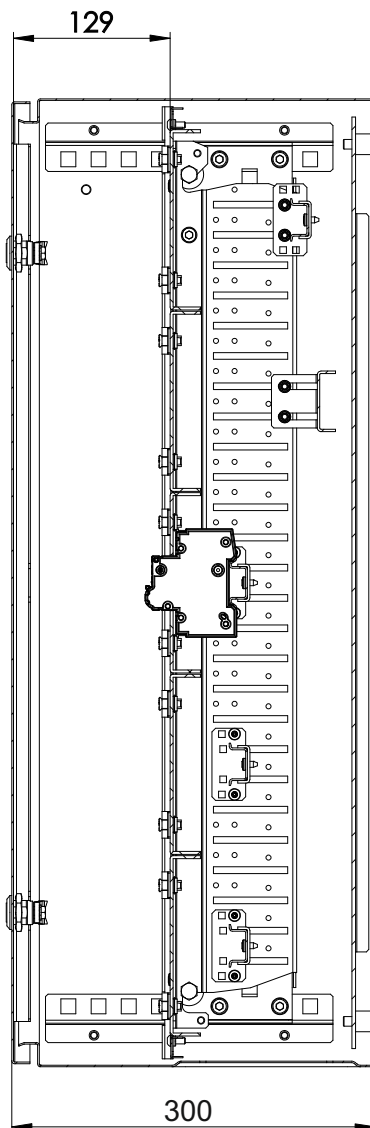


RECOMMENDED POSITION
DOPORUČENÁ POZICE

2. POSITION
2. POZICE

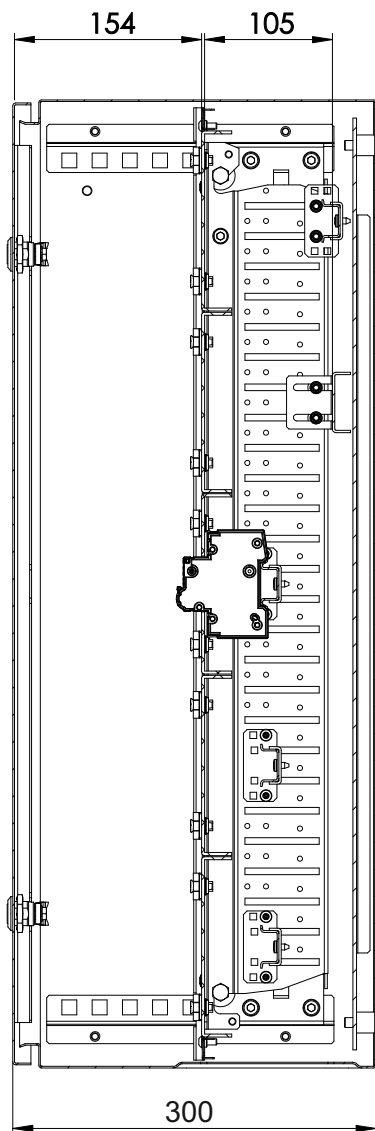


5. POSITION
5. POZICE

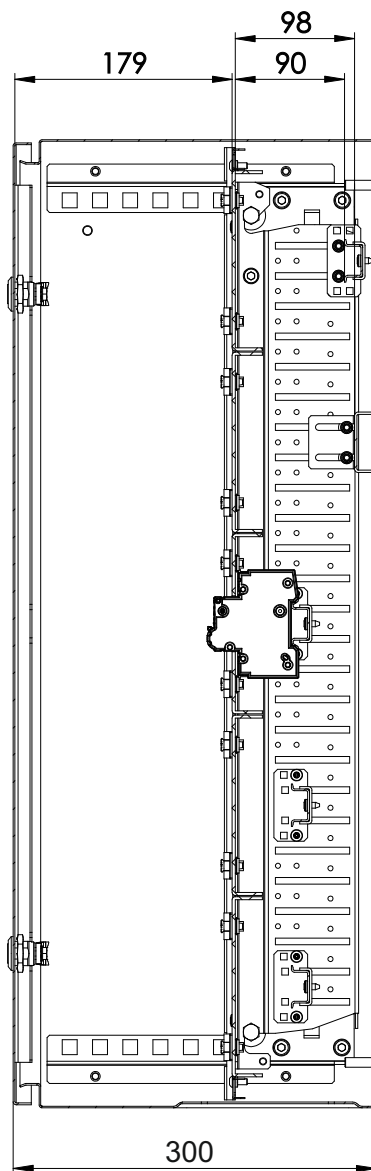


RECOMMENDED POSITION
DOPORUČENÁ POZICE

6. POSITION
6. POZICE

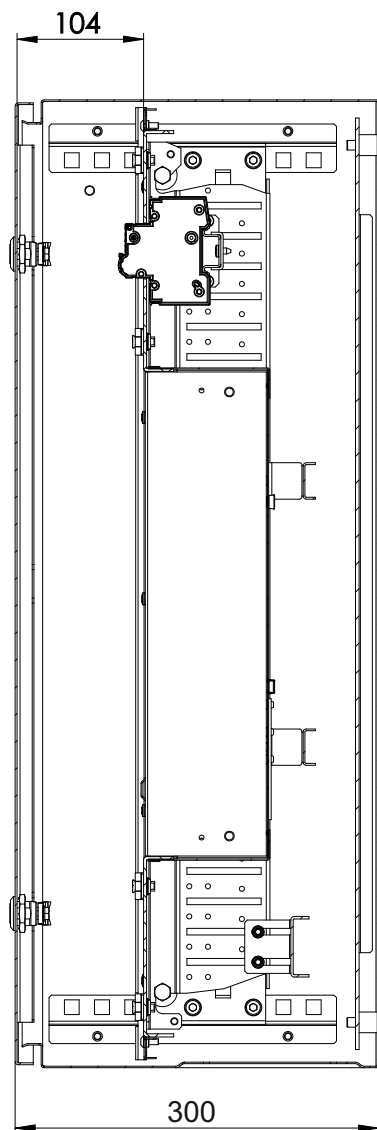


7. POSITION
7. POZICE

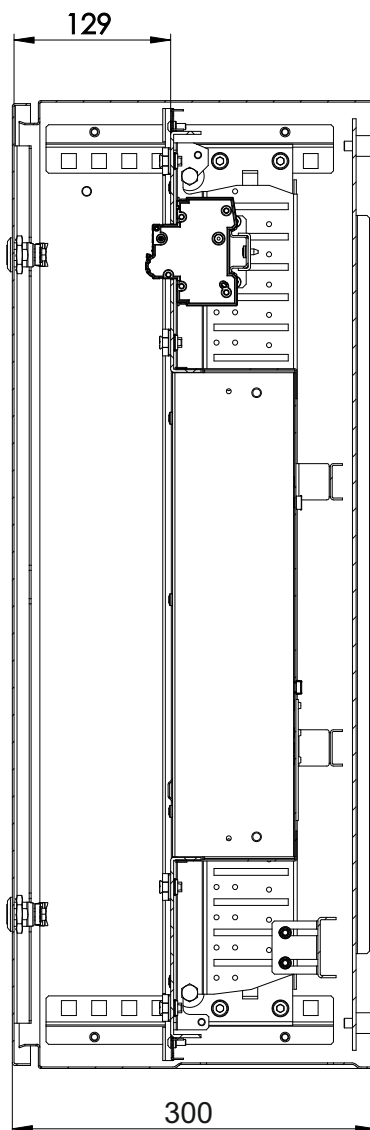


RECOMMENDED POSITION
DOPORUČENÁ POZICE

4. POSITION
4. POZICE



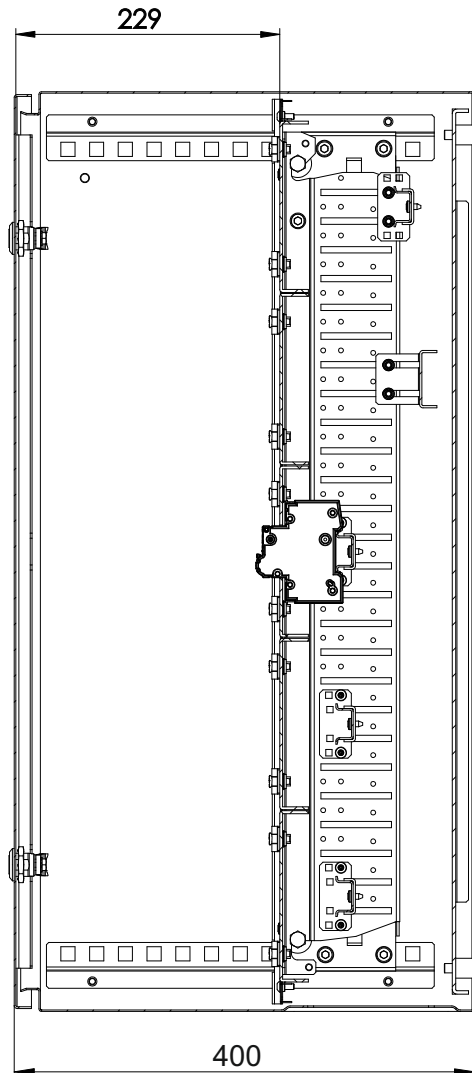
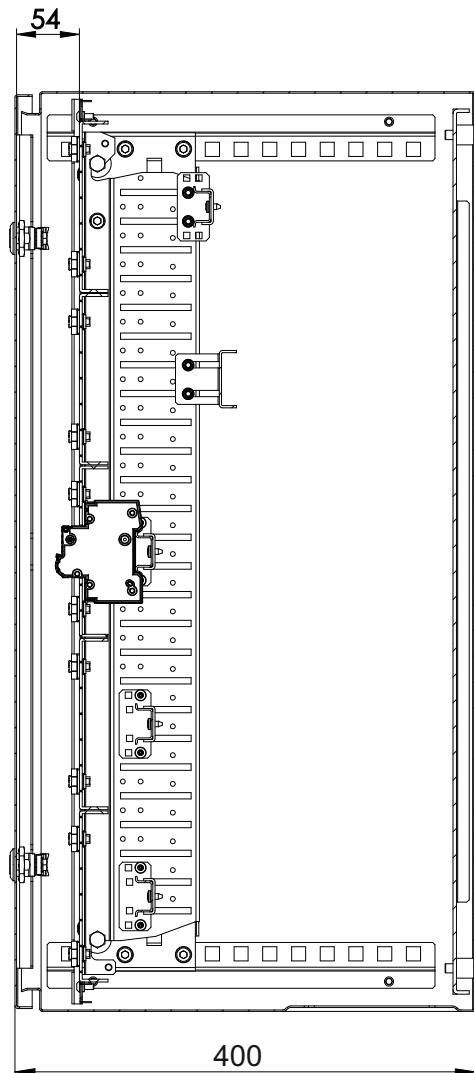
5. POSITION
5. POZICE



RECOMMENDED POSITION
DOPORUČENÁ POZICE

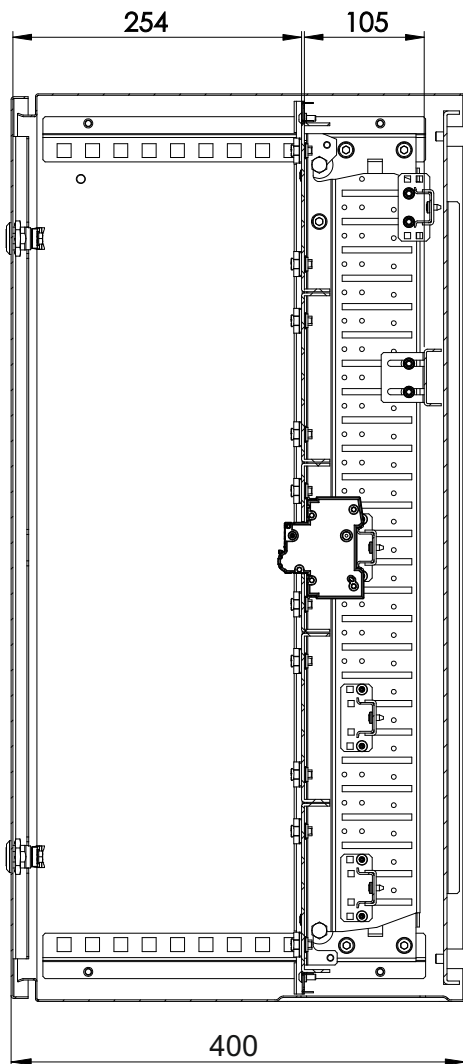
2. POSITION
2. POZICE

9. POSITION
9. POZICE

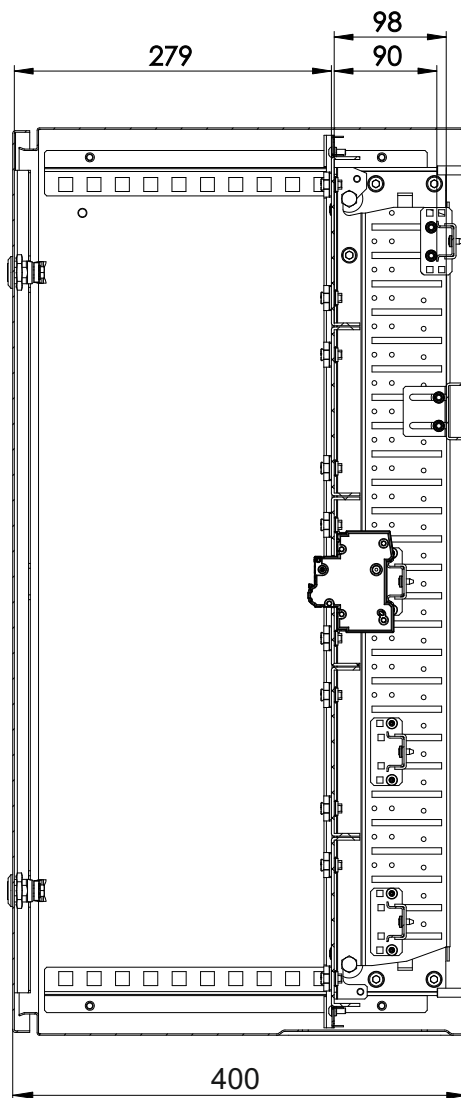


RECOMMENDED POSITION
DOPORUČENÁ POZICE

10. POSITION
10. POZICE



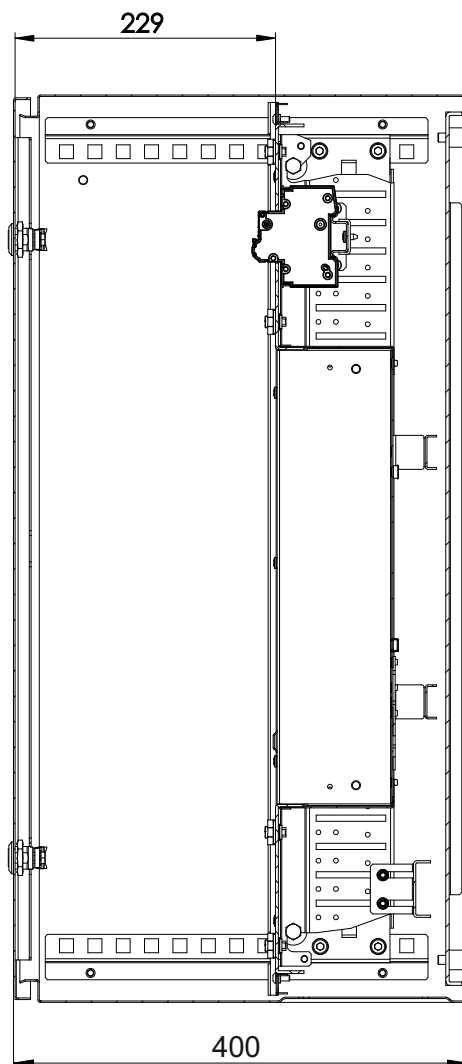
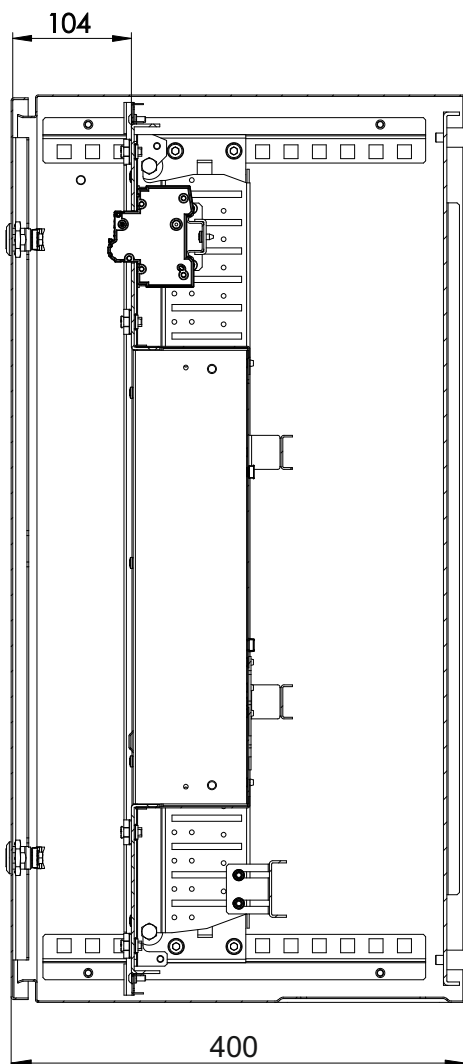
11. POSITION
11. POZICE



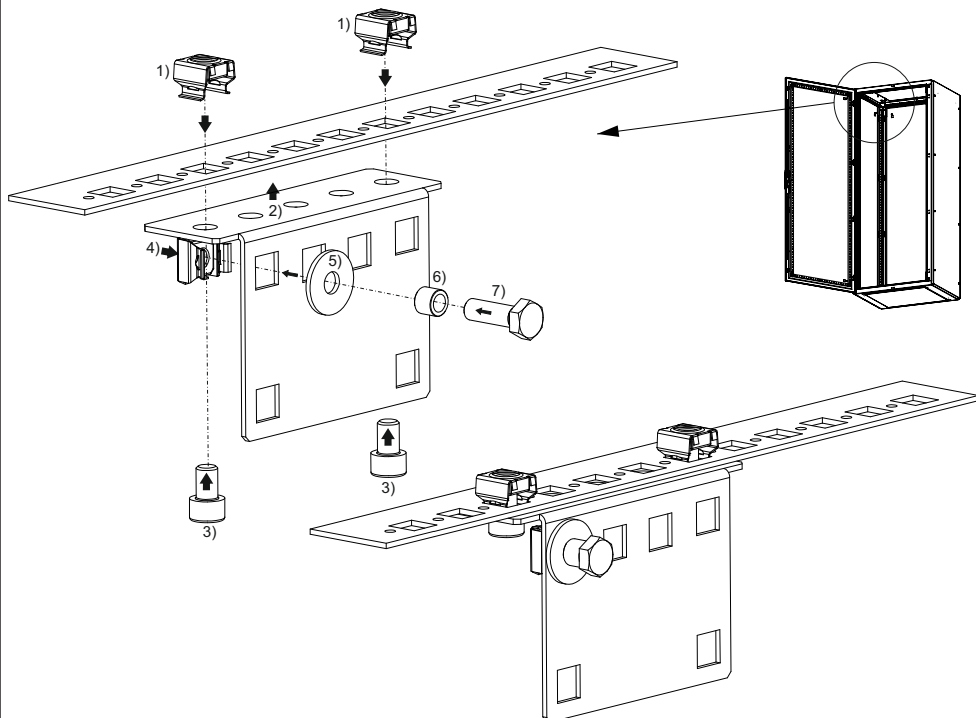
RECOMMENDED POSITION
DOPORUČENÁ POZICE

4. POSITION
4. POZICE

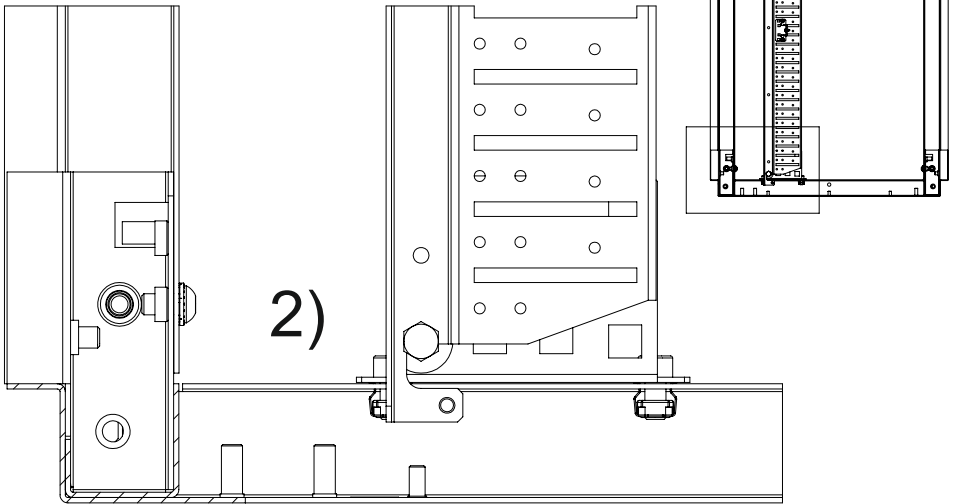
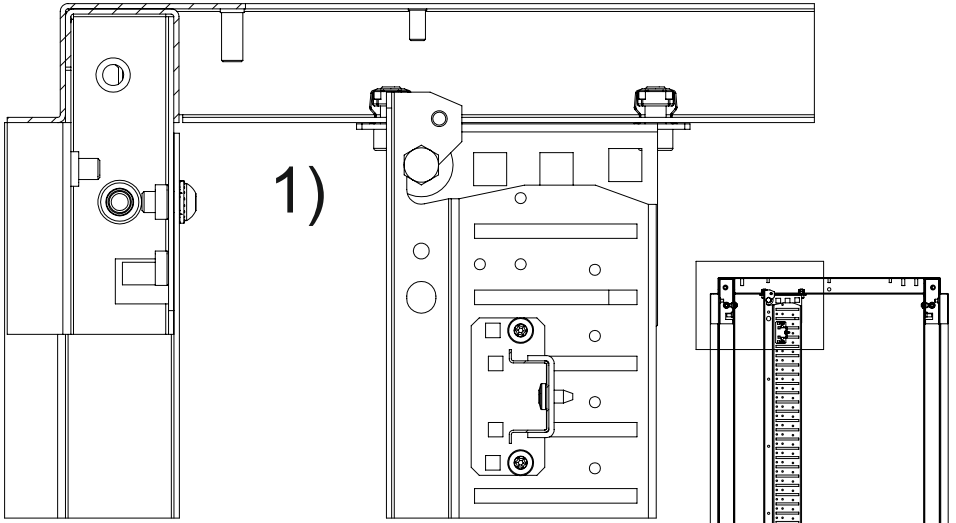
9. POSITION
9. POZICE



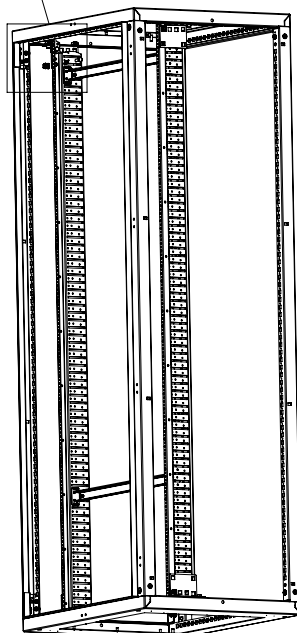
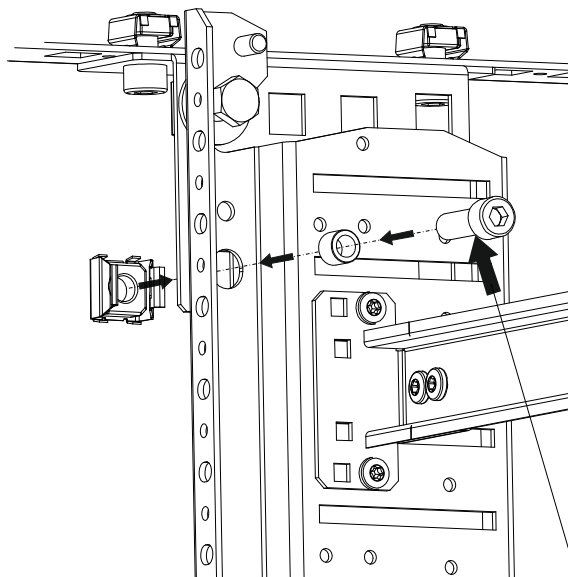
10 MOUNTING OF THE MODULAR SYSTEM IN QA MONTÁŽ MODULÁRNÍHO SYSTÉMU DO QA



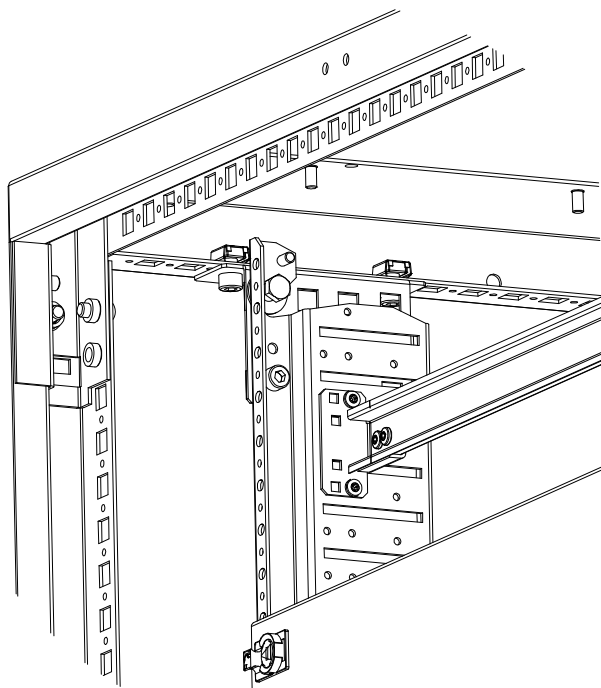
Preview Náhled	Description Popis	PCS ks
	Holder - PD-MS-D-QA Držák - PD-MS-D-QA	4
	Cage nut M8 Klecová matice M8	16
	Screw M8x25, hexagon head Šroub M8x25, hlava 6 hran	4
	NUT M8-D10-L8 MATICE M8-D10-L8	4
	NUT M8-D10-L12 MATICE M8-D10-L12	2
	Washer 8,4x24 Podložka 8,4x24	4
	Screw M8x16, Allen head size 6 Šroub M8x16, inbus 6	8
	Screw M8x25, Allen head size 6 Šroub M8x25, inbus 6	2



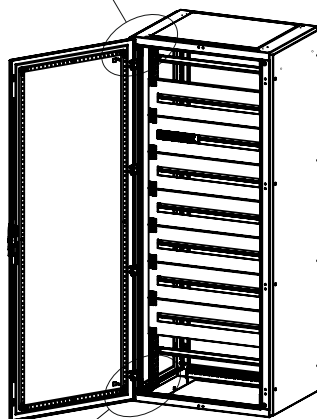
LOCKING SCREW AGAINST MODULAR SYSTEM RELEASING
ZAJIŠŤOVACÍ ŠROUB PROTI VYSUNUTÍ MODULÁRNÍHO SYSTÉMU



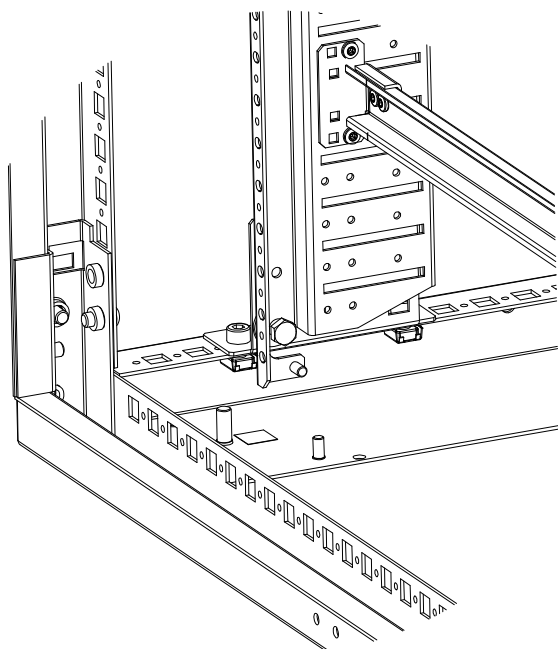
COMPLETE ASSEMBLY OF MODULAR SYSTEM
KOMPLETNÍ UCHYCENÍ MODULÁRNÍHO SYSTÉMU



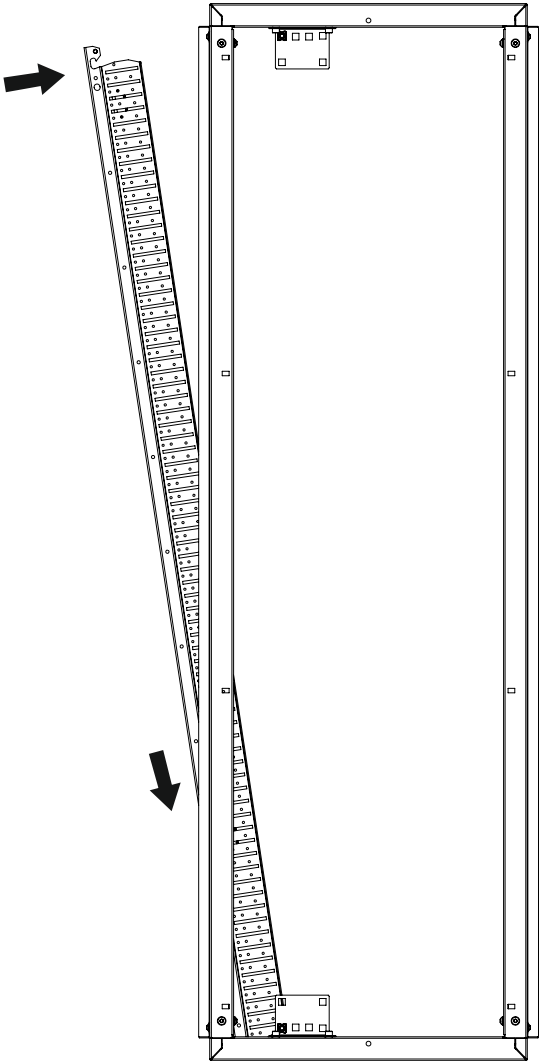
UPPER SIDE
HORNÍ ČÁST

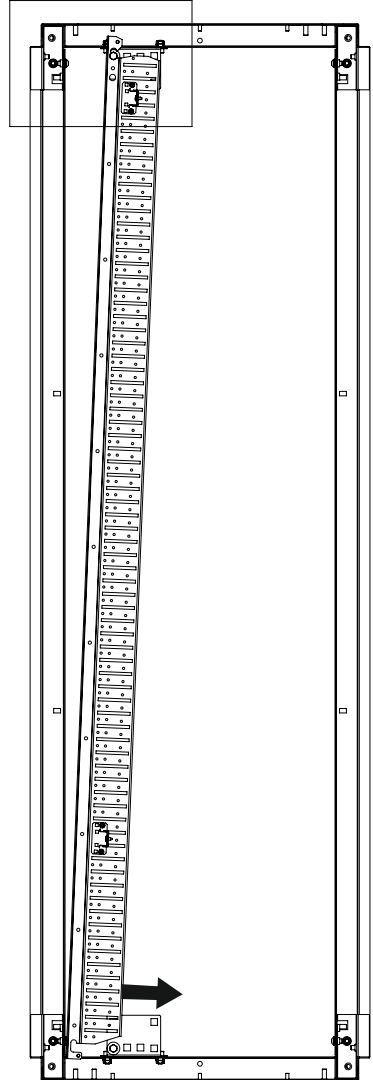
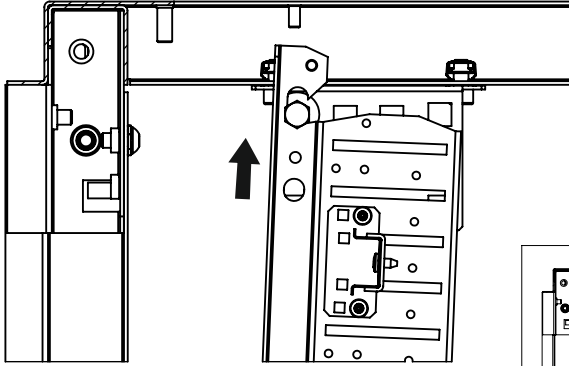


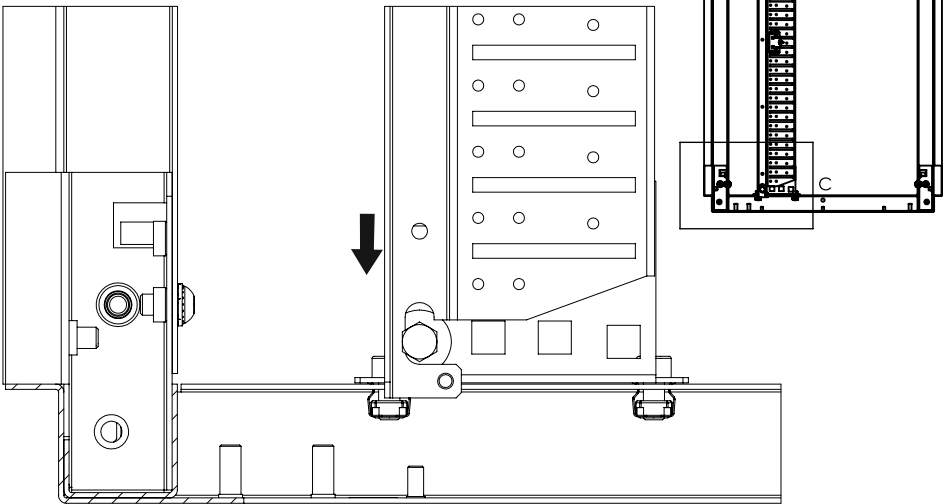
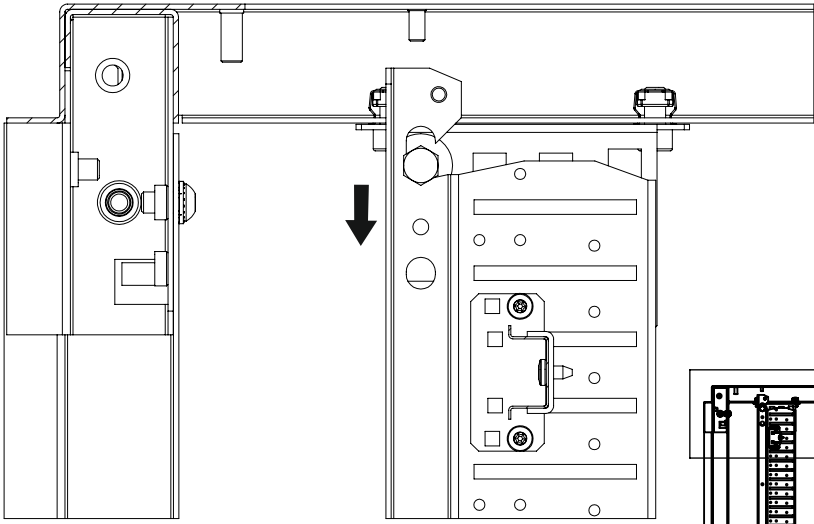
DOWN SIDE
DOLNÍ ČÁST



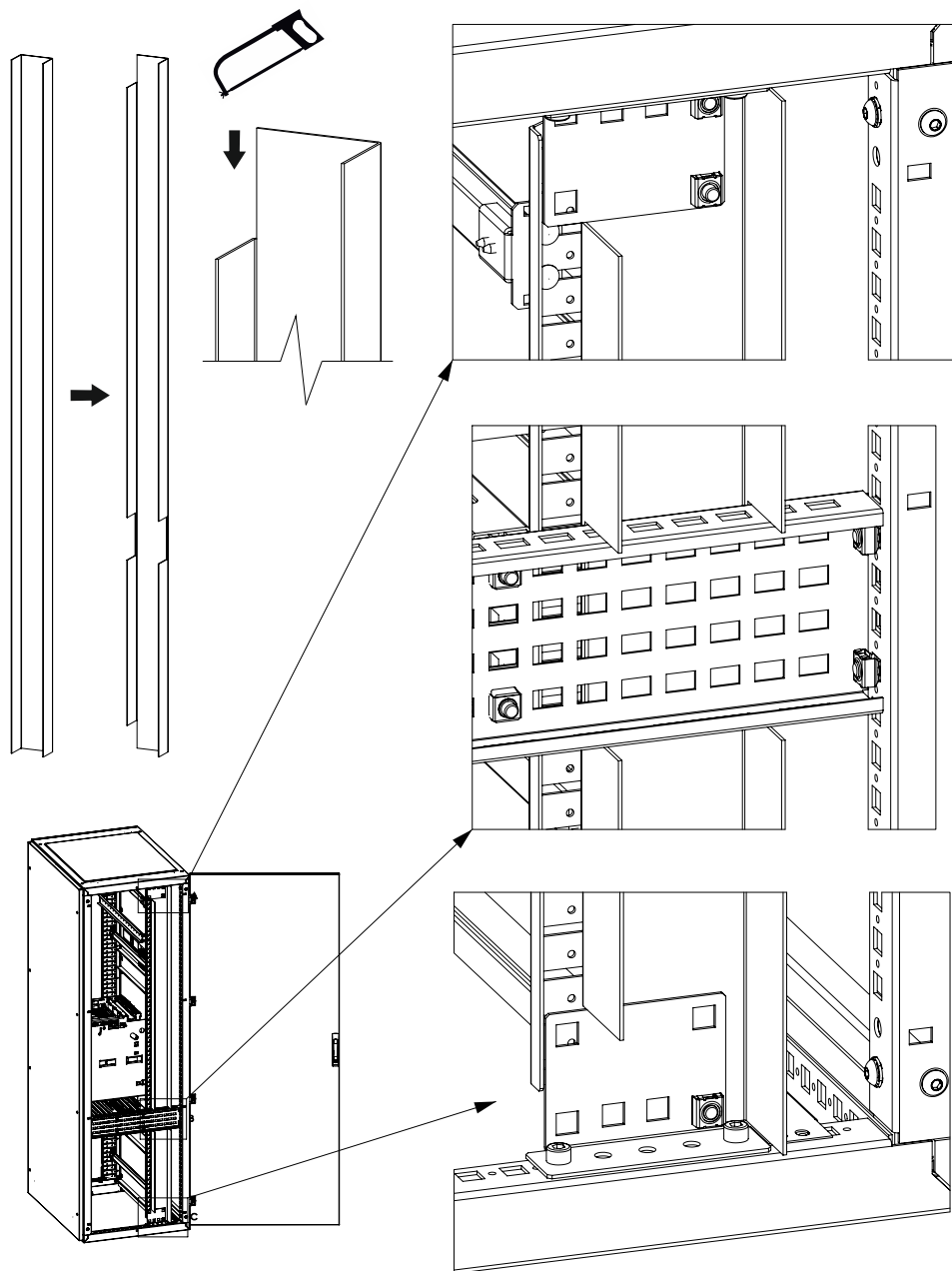
MODULAR SYSTEM MONTAGE INTO QA
NASAZENÍ MODULÁRNÍHO SYSTÉMU DO QA



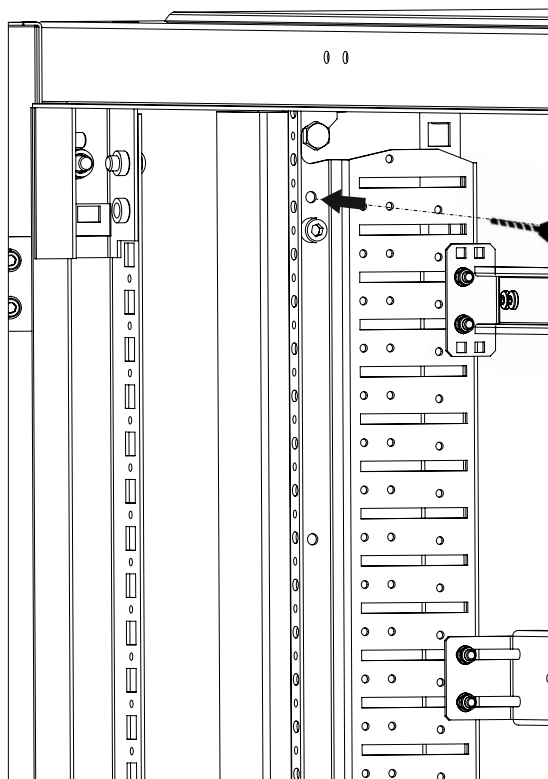




COVER MODIFICATION ACCORDING TO THE FINAL INSTALATION QA
ÚPRAVA KRYTU DLE FINÁLNÍHO OSAZENÍ QA

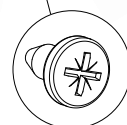
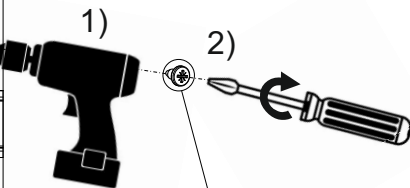


FASTENING OF PD-Q13-KMM..
UCHYCENÍ PD-Q13-KMM..

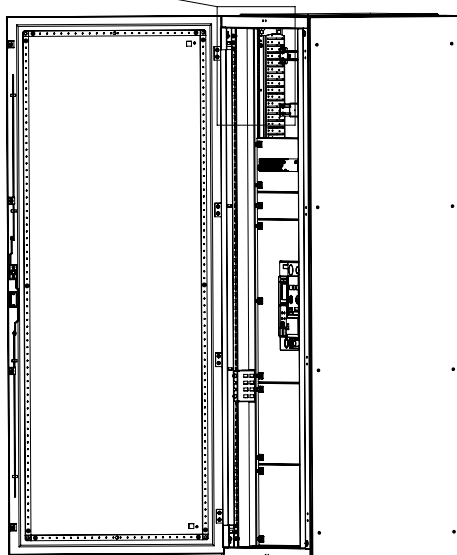


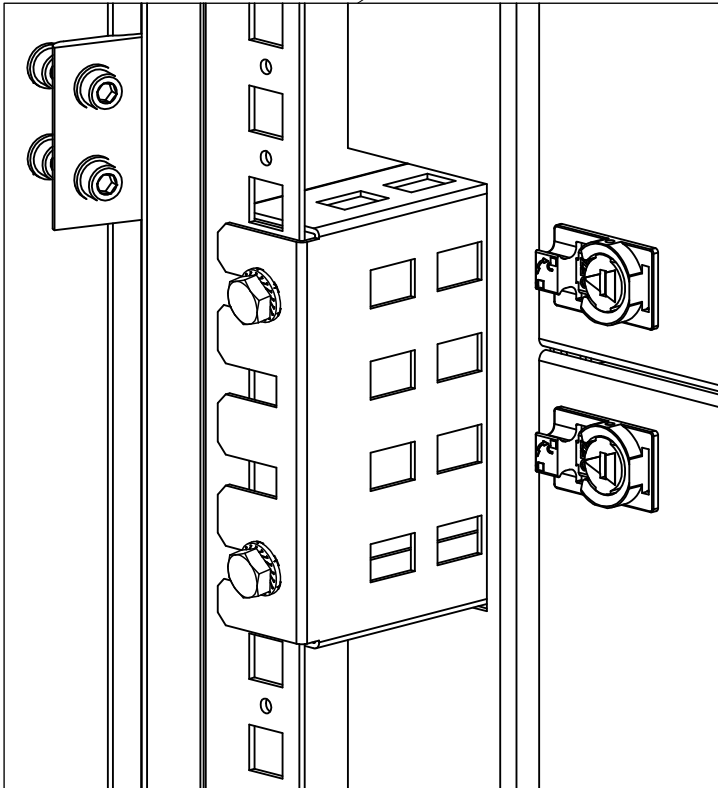
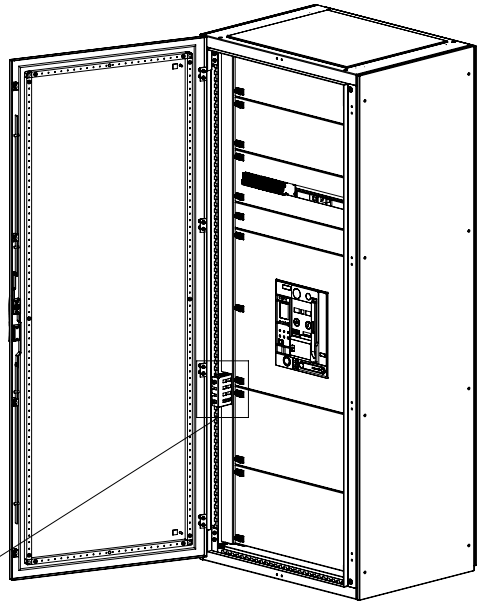
- PRE-DRILLING PD-Q13-KMM
max. \varnothing 4mm

- PŘEDVRTÁNÍ PD-Q13-KMM
max. \varnothing 4mm

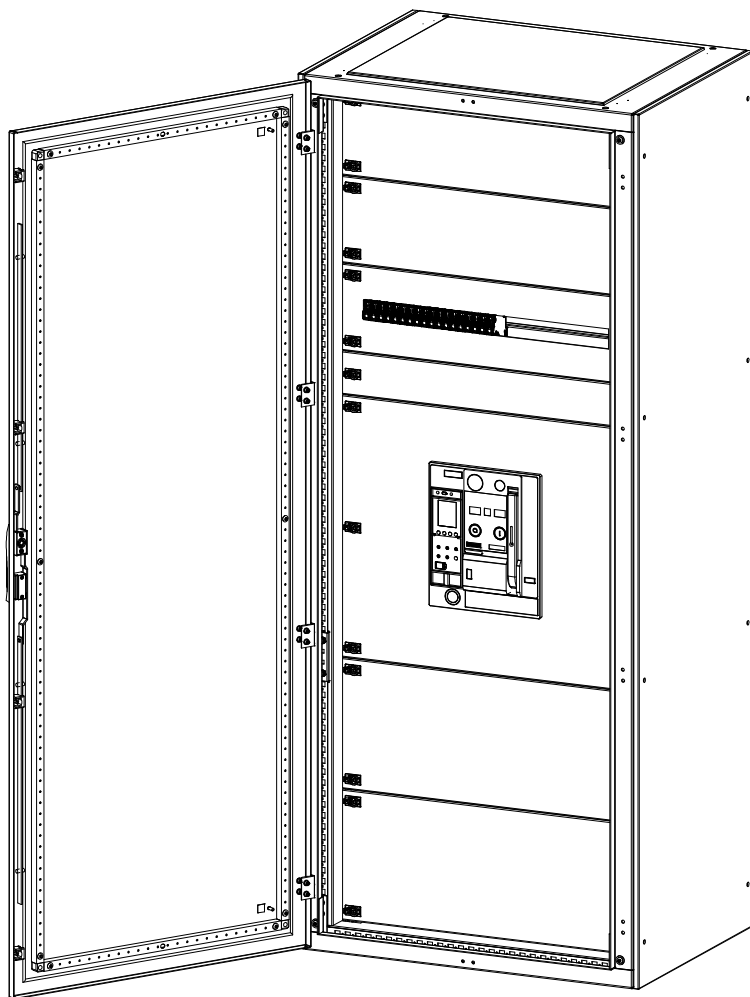


4,8x9,5 PZ2





EXAMPLE OF USING MODULAR SYSTEM
PŘÍKLAD POUŽITÍ MODULÁRNÍHO SYSTÉMU



11

Only materials which have low adverse environmental impact and which not contain dangerous substances as specified in RHOS directive have been used in the product.

Ve výrobku jsou použity materiály s nízkým negativním dopadem na životní prostředí, které neobsahují zakázané nebezpečné látky dle RHOS.